

FOUR PYROLYSE
IFW 5841 JP IX
A+

Turn&Cook

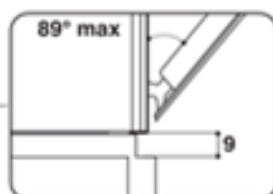
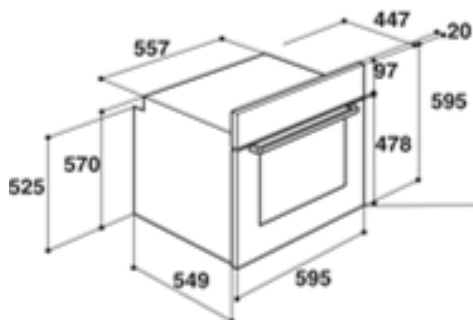
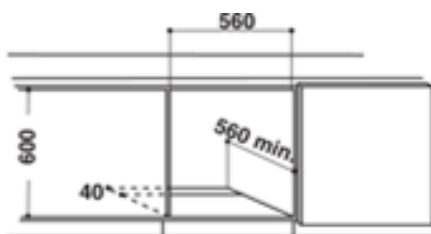
Un programme spécifiquement conçu (1 heure à 180°C) pour garantir la réussite de vos recettes quotidiennes en toute simplicité, d'un seul geste.


Click&Clean

Pour un nettoyage de la vitre intérieure simplifié.
1.CLICK : je déverrouille d'un geste la vitre interne
2.CLEAN : je retire facilement la vitre pour un nettoyage intégral simplifié


CapacitéXXL

Un maximum d'espace grâce à la cavité de 71 litres, offrant une surface de cuisson plus large, permettant de cuisiner de plus grosses pièces et multiplier les quantités.



Marque	INDESIT
Référence du produit	IFW 5841 JP IX
CARACTERISTIQUES GENERALES	
Conception du four	Multifonction
Mode de nettoyage	Pyrolyse
Mode de cuisson	chaleur pulsée
PROGRAMMATEUR	
Commandes	Manettes + sensitif
Type d'affichage	Digital
Display	Oui
Préconisation de température	Oui
FONCTIONS	
Nombre total de fonctions	10
Fonctions traditionnelles	9 fonctions : Convection naturelle, Chaleur pulsée, Cuisson grosse pièce, Pizza, Gril, Turbo gril, Levage de la pâte, Décongélation, Eco chaleur pulsée
Fonctions automatiques	1 fonction : Turn&Cook
SECURITE	
Sécurité enfants	Non
Porte froide GIFAM	oui
EQUIPEMENT	
Type de contre-porte	Plein verre inox
Type de Guide du four	1
Nombre de niveaux rails télescopiques	Non
Tournebroche	2
Grilles	1
Lèche-frite	oui : Click&Clean
Porte amovible démontable	Halogène (25 W)
Eclairage cavité (W)	
NORME & CONSOMMATIONS ENERGETIQUES	
Classe d'efficacité énergétique	A+
Volume de la cavité (en litres)	71 L
Source de chaleur - Four principal	Electrique
Consommation mode conventionnel [kWh/Cycle]	0,89 kWh
Consommation mode accéléré [kWh/Cycle]	0,69 kWh
Surface de cuisson (cm2)	1020 CM2
PUISSANCES EN W	
Puissance totale	3300 W
Puissance du gril (W)	2200 W
Puissance de la résistance circulaire (W)	1800 W
POIDS & DIMENSIONS	
Dimensions du produit (HxLxP en mm)	595*595*551
Dimensions cavité du meuble (HxLxP en mm)	600x560x555
Dimensions avec emballage (HxLxP en mm)	690*630*650
Poids net (kg)	27.1
Poids avec emballage -brut- (kg)	28.4
COLORIS & CODES DU PRODUIT	
Coloris	Inox
Code 12NC	859991027840
Code Commercial	F102784
Code EAN	8050147027844
Origine de fabrication	Pologne