

playmobil®

4866

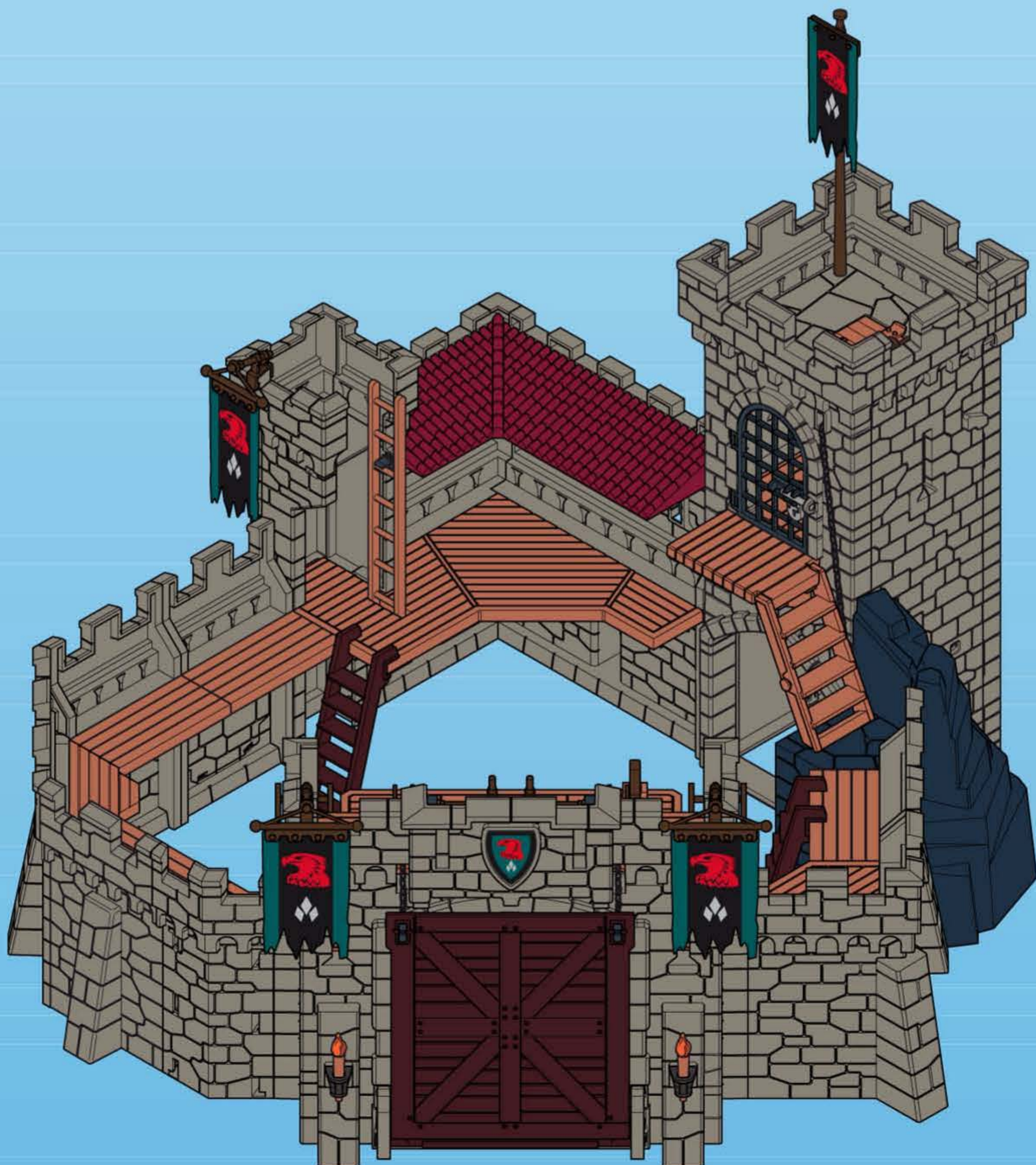
Wichtige Unterlagen, bitte sorgfältig aufbewahren!
Important documents keep carefully!
Documents importants conservez avec soin!
Belangrijke documenten, bewaar deze zorgvuldig!

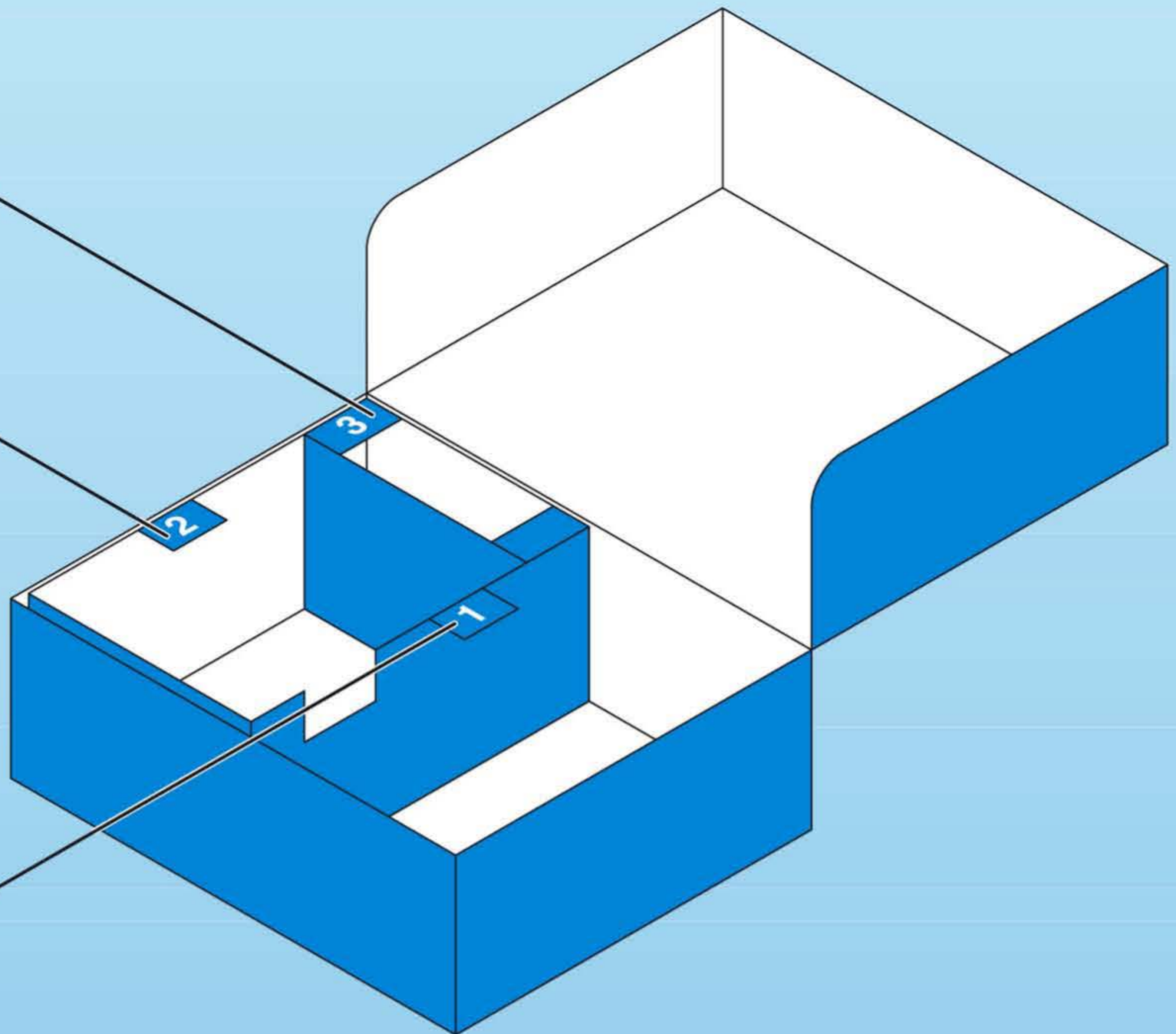
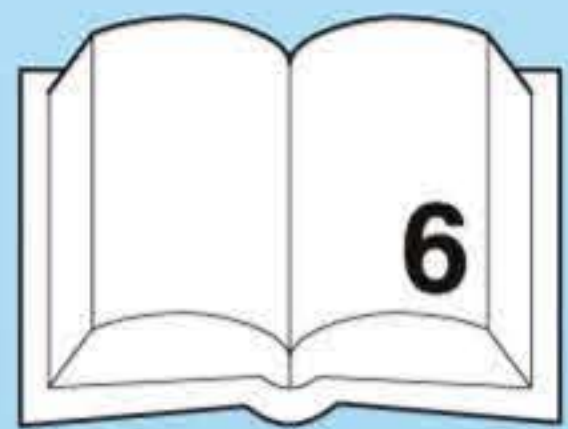
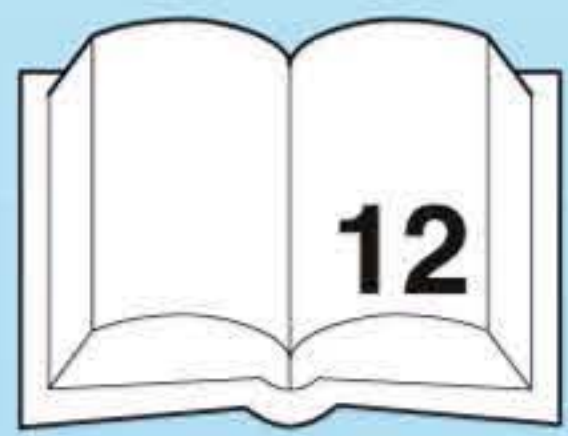


WARNING:
CHOKING HAZARD

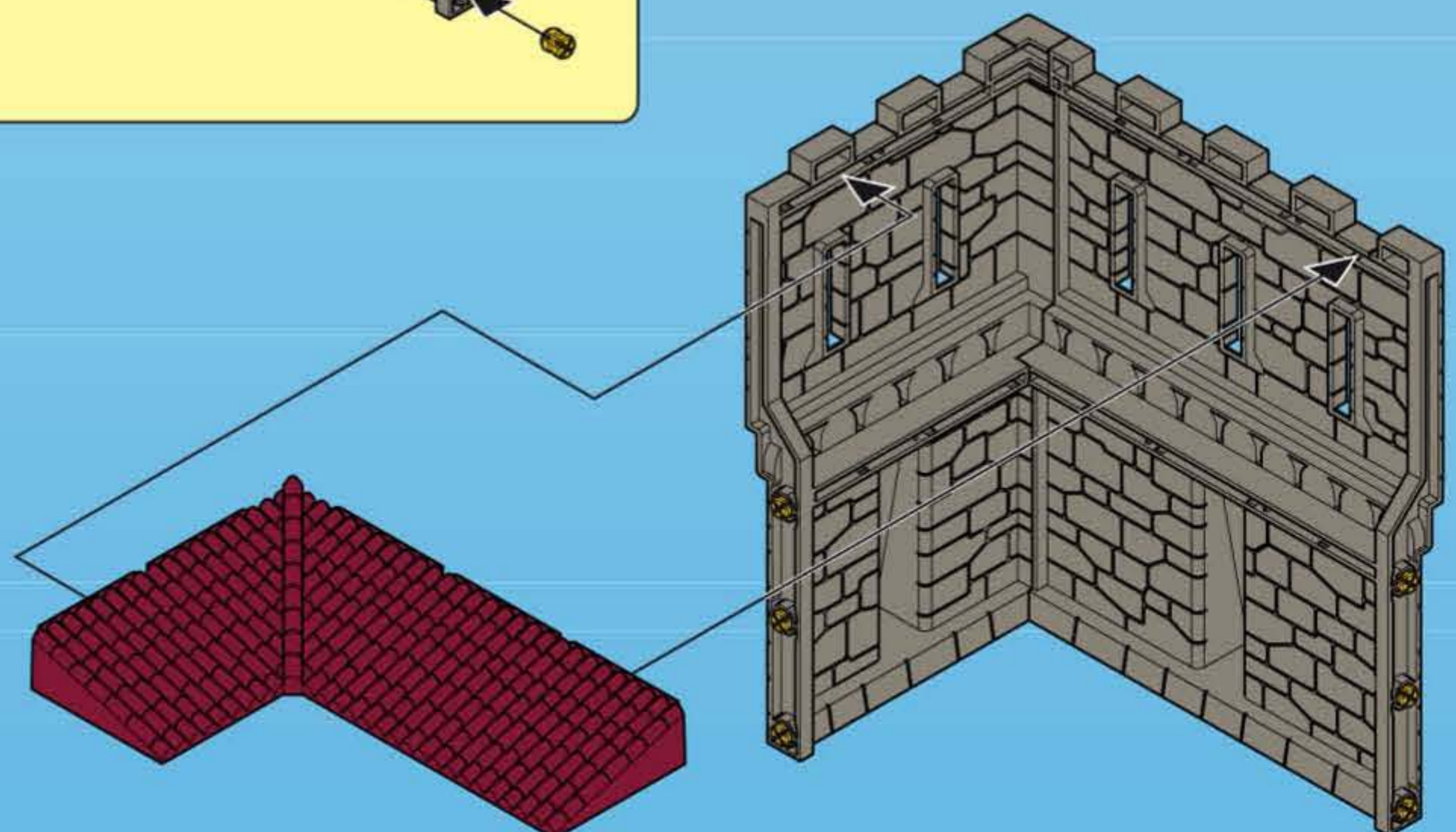
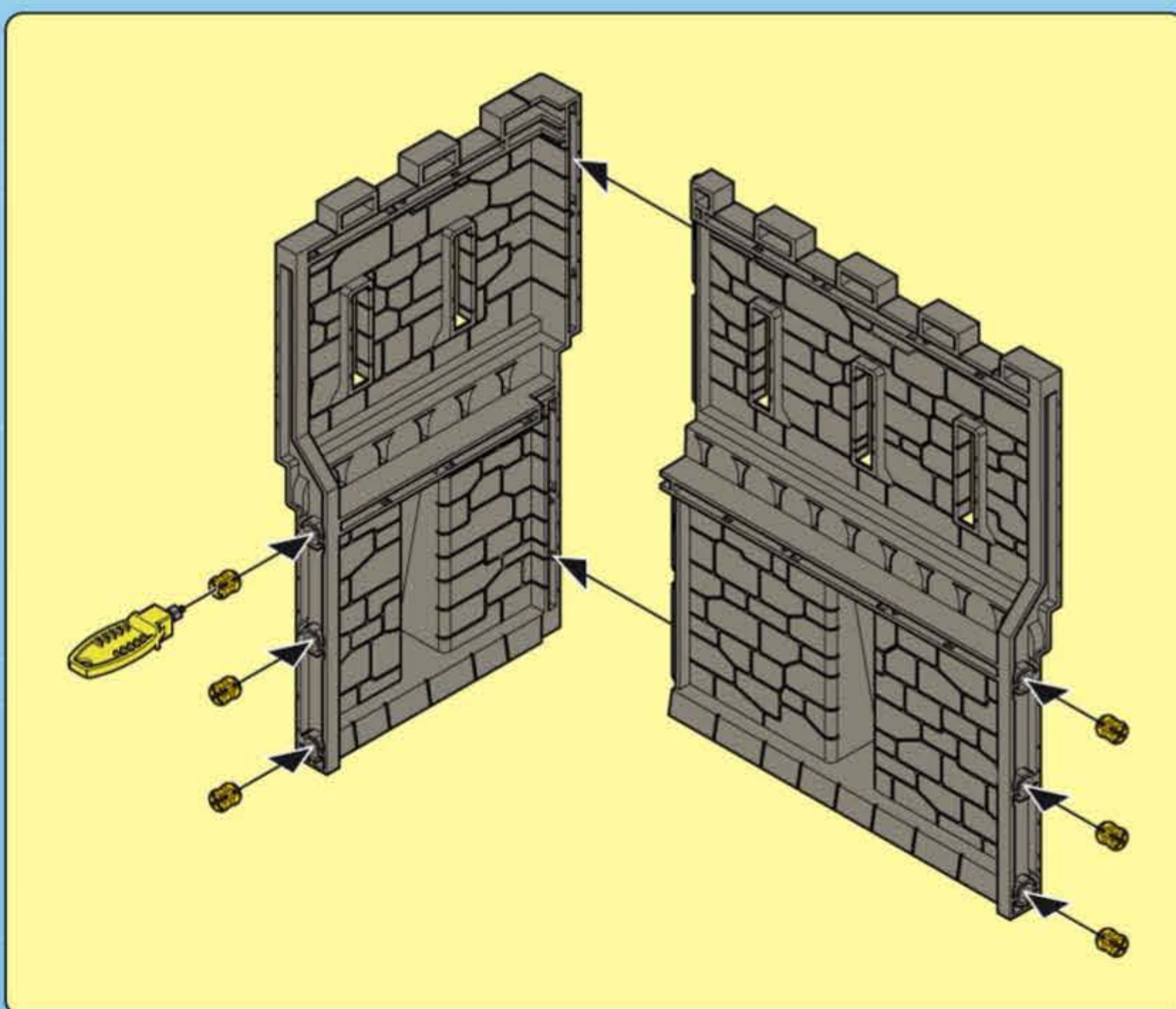
Contains a small ball and small parts.
Not for children under 3 years.

"Ne concerne que les USA"

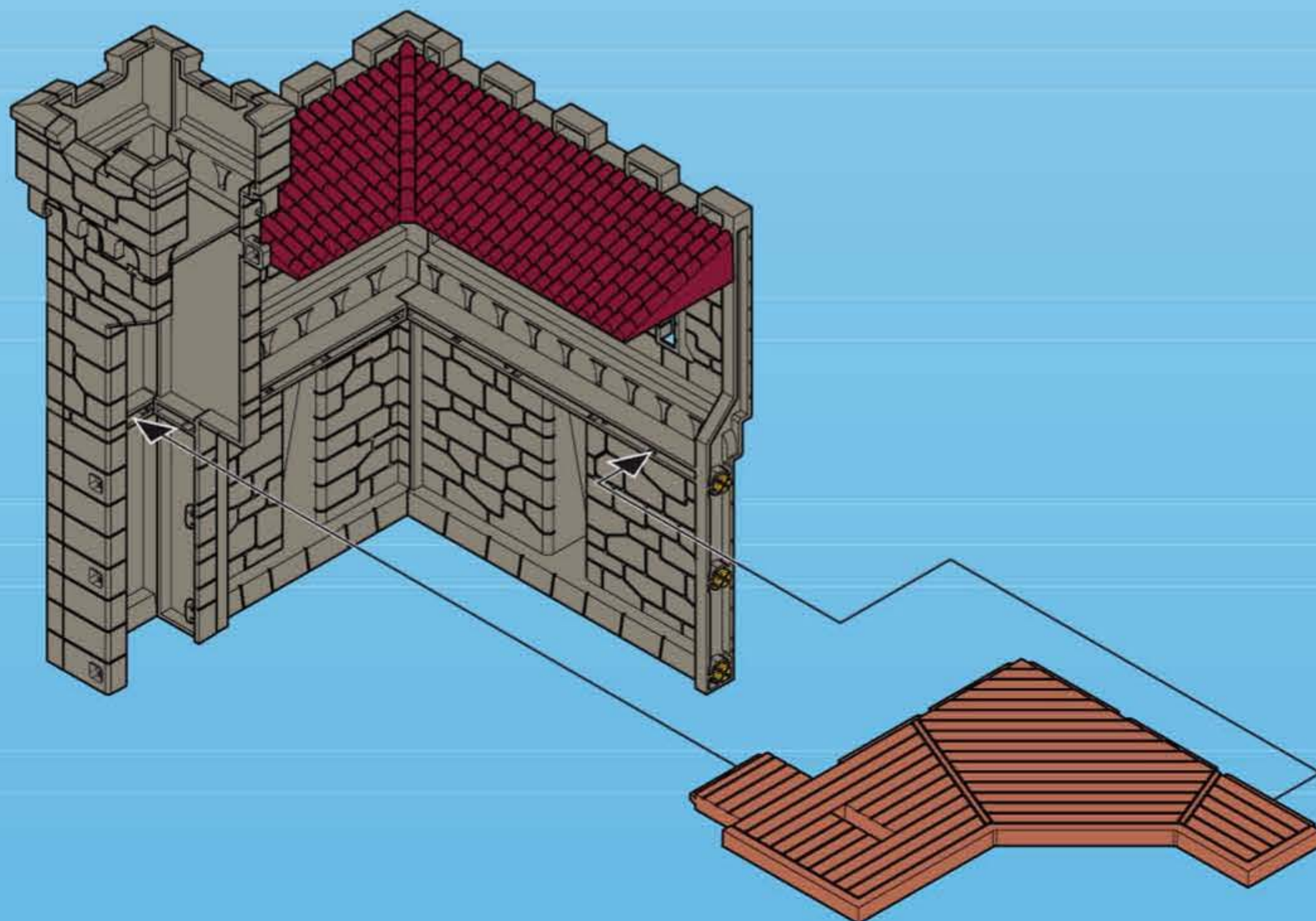
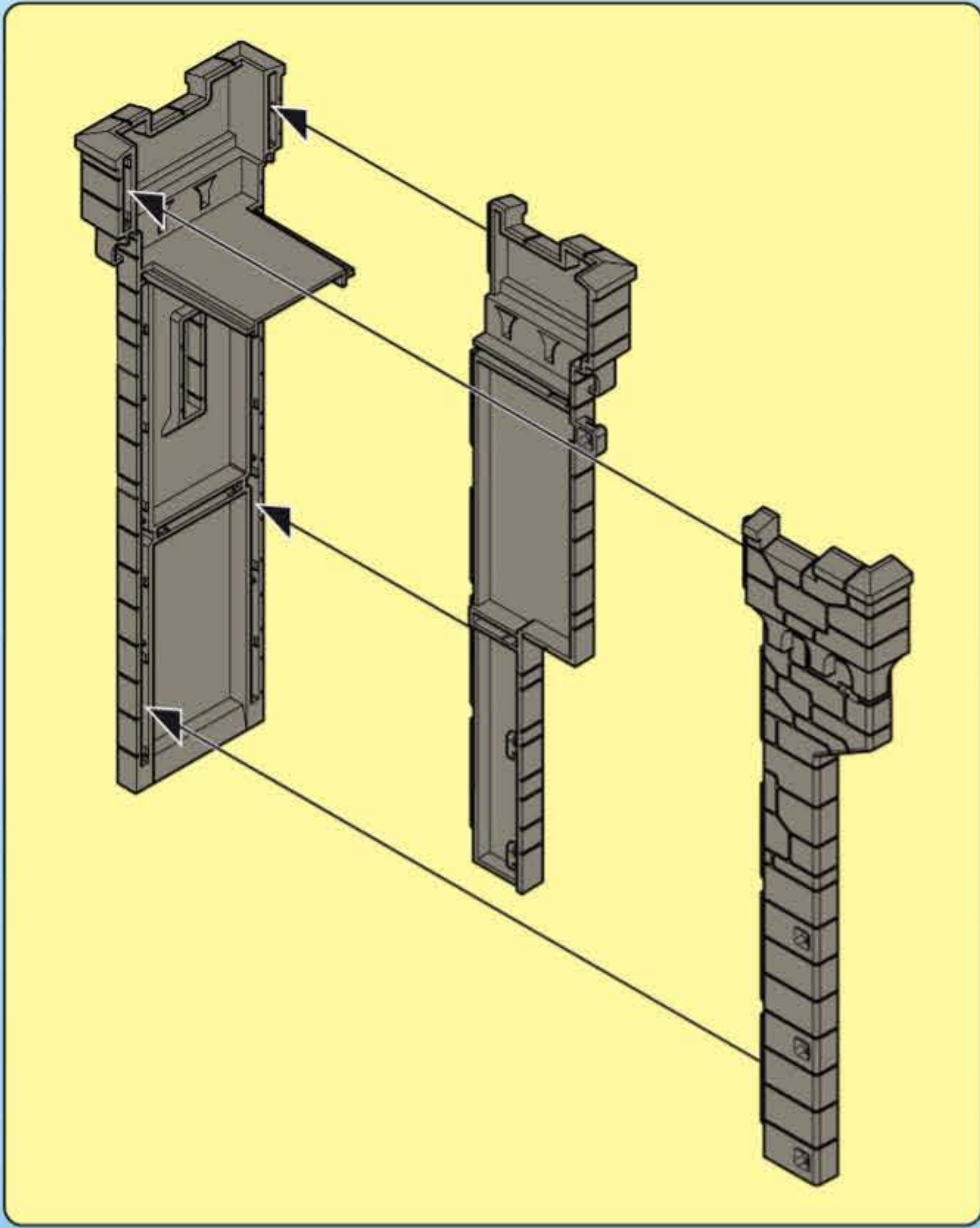




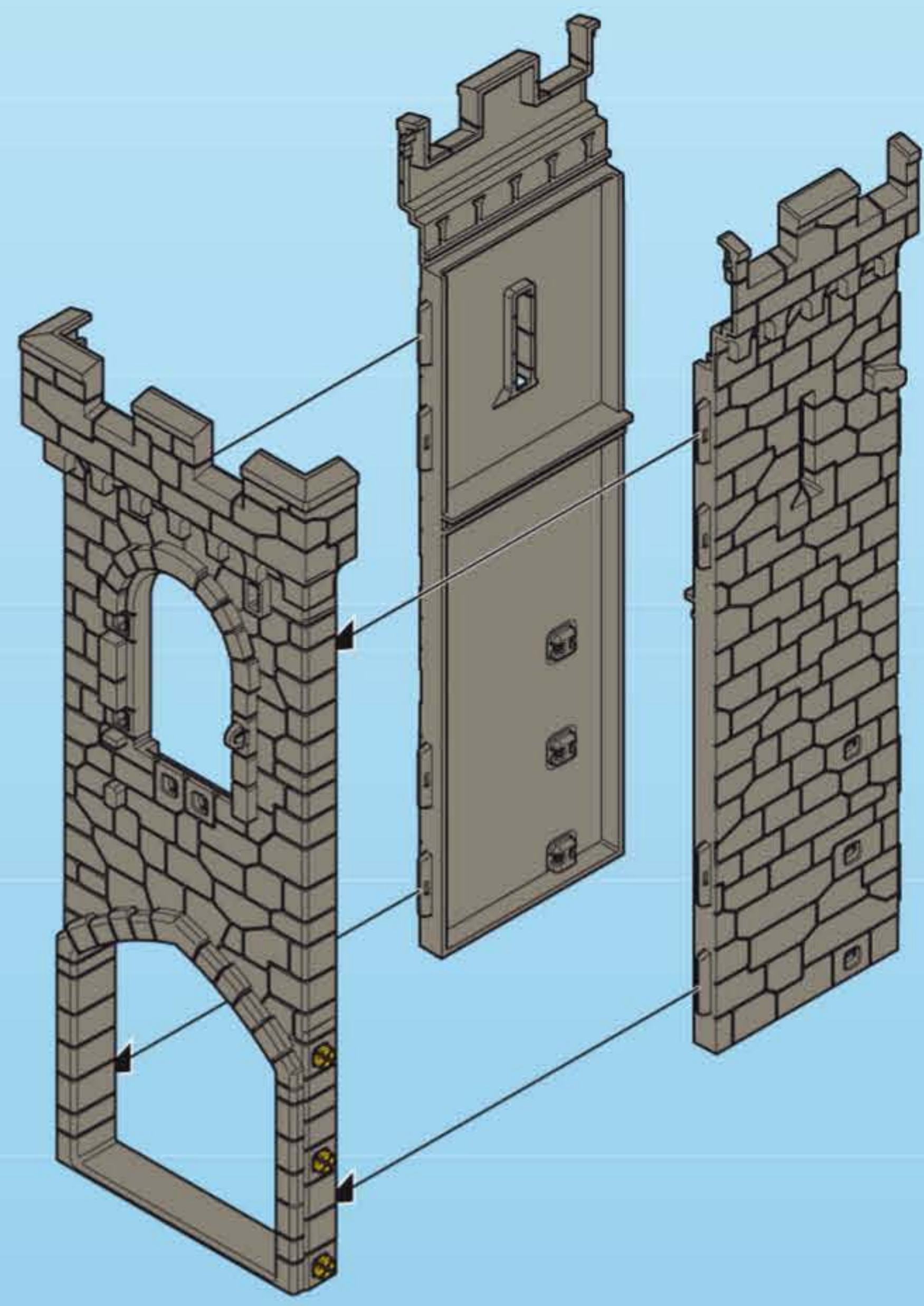
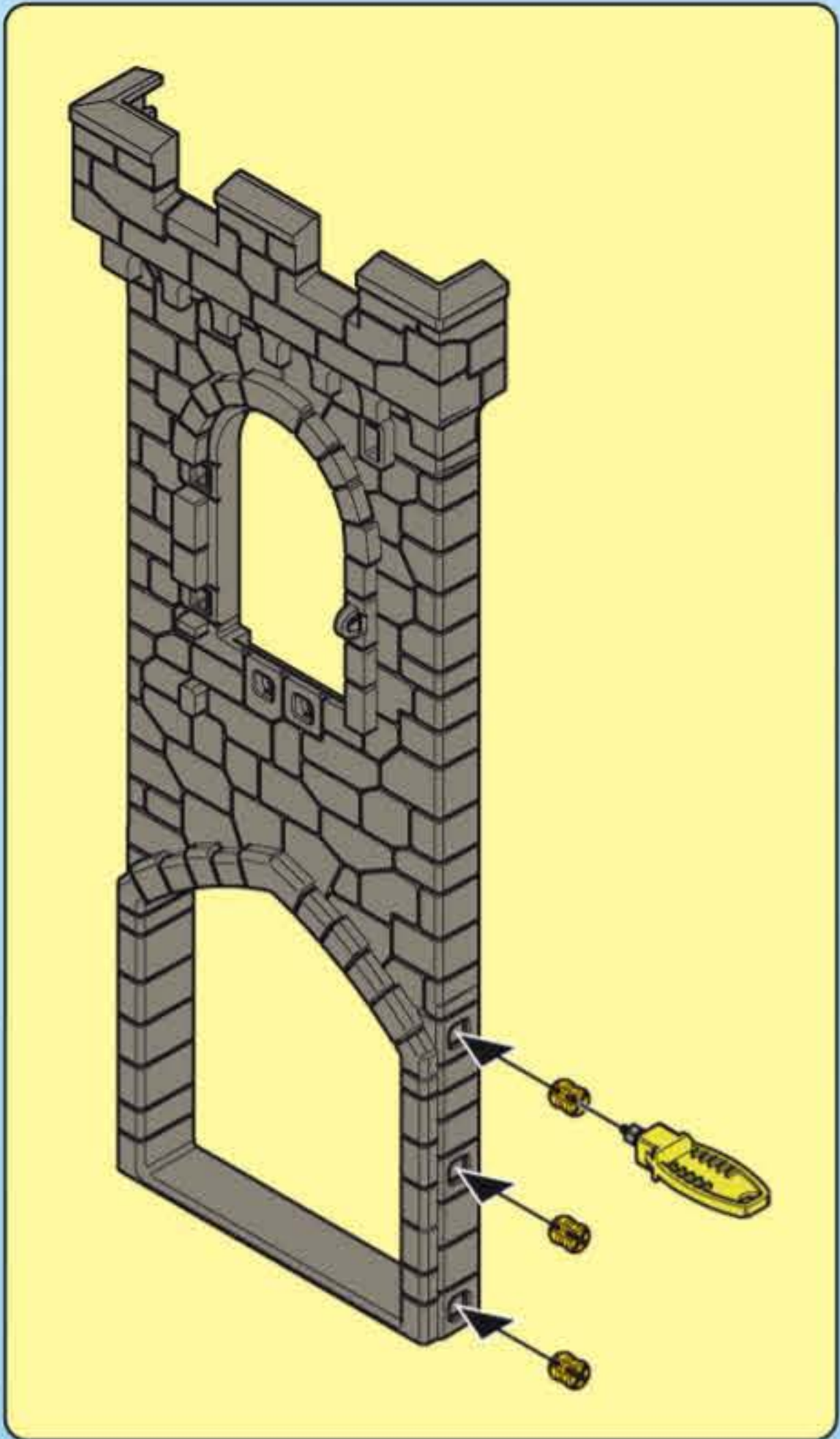
1.1



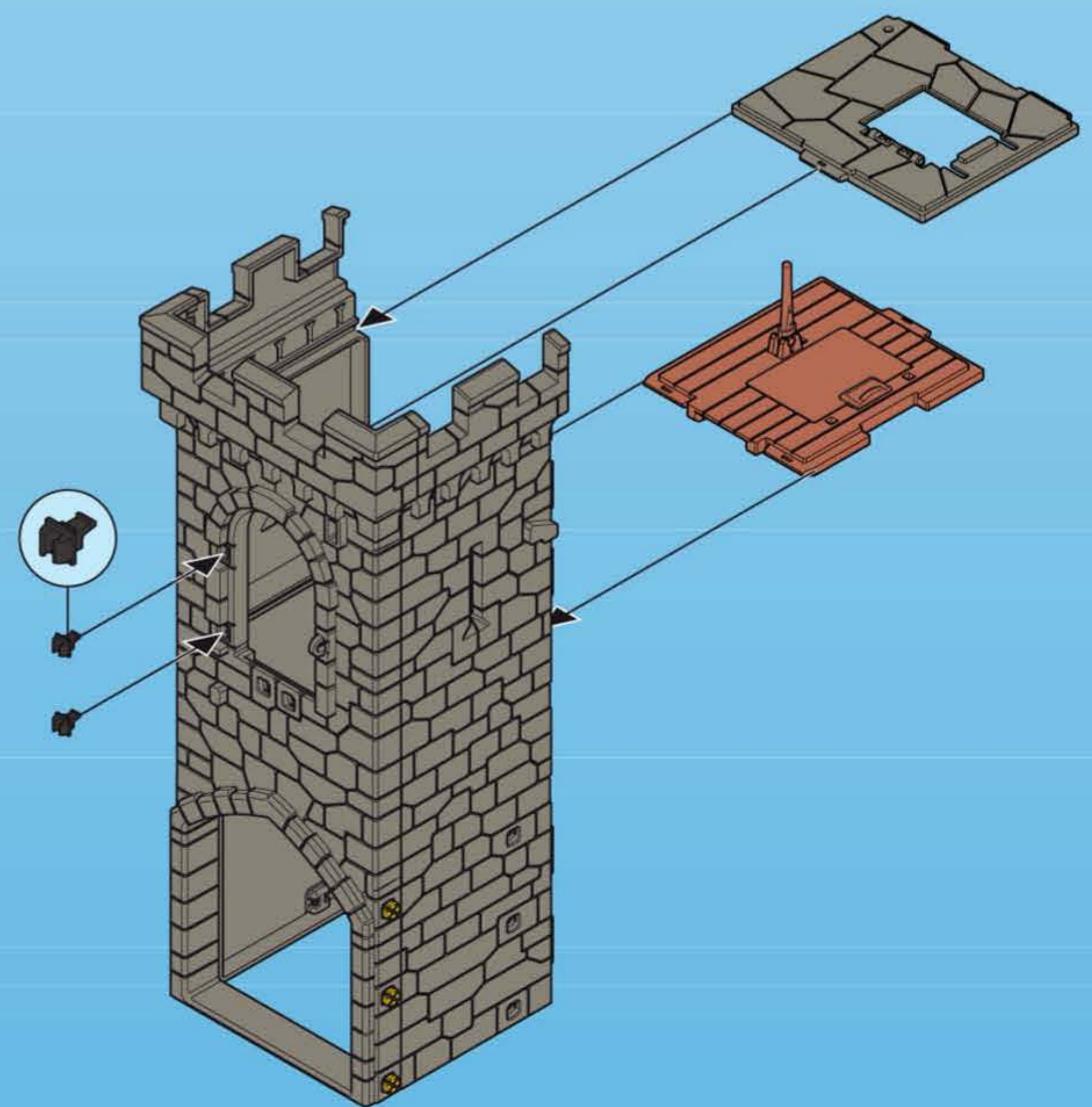
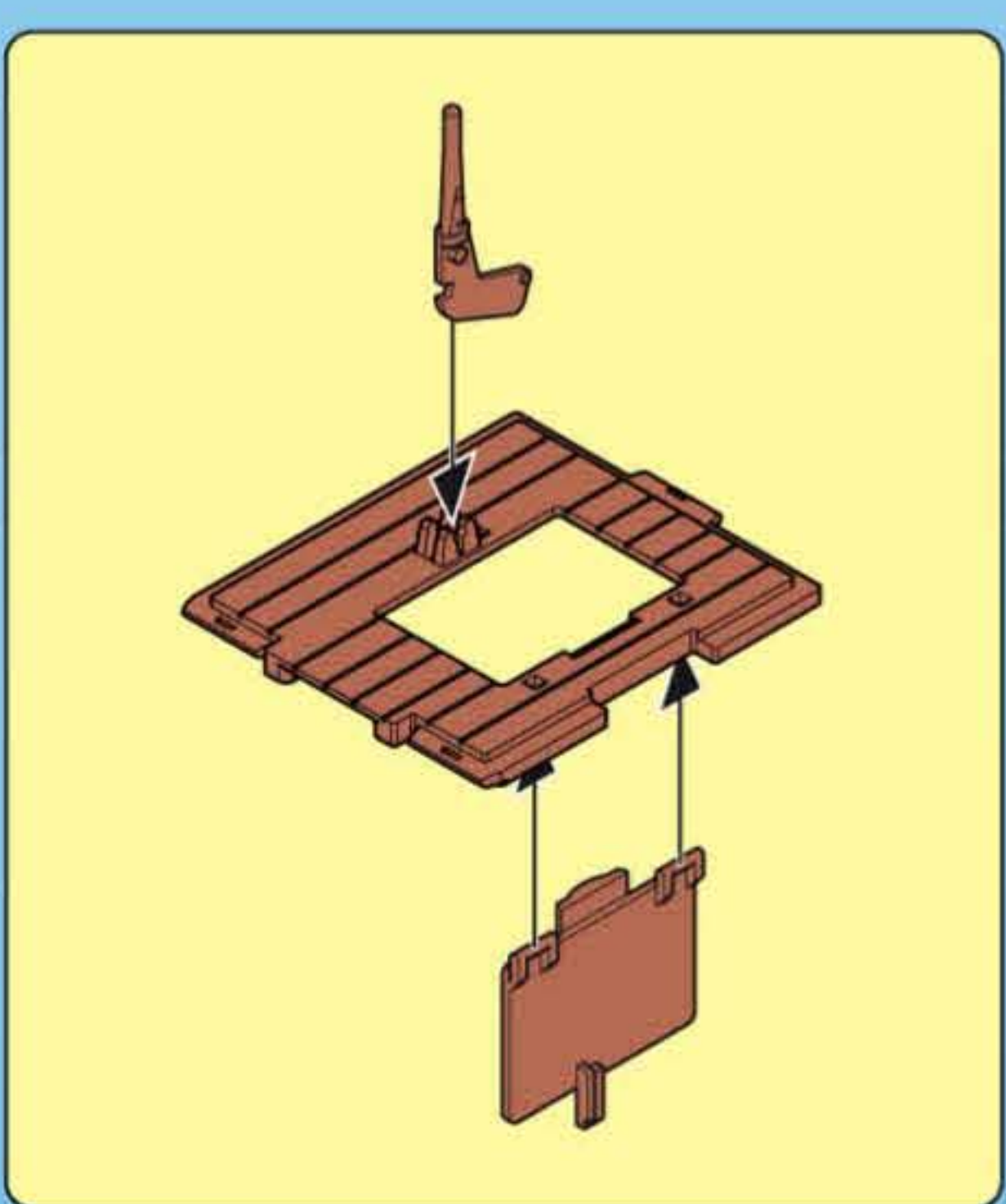
1.2



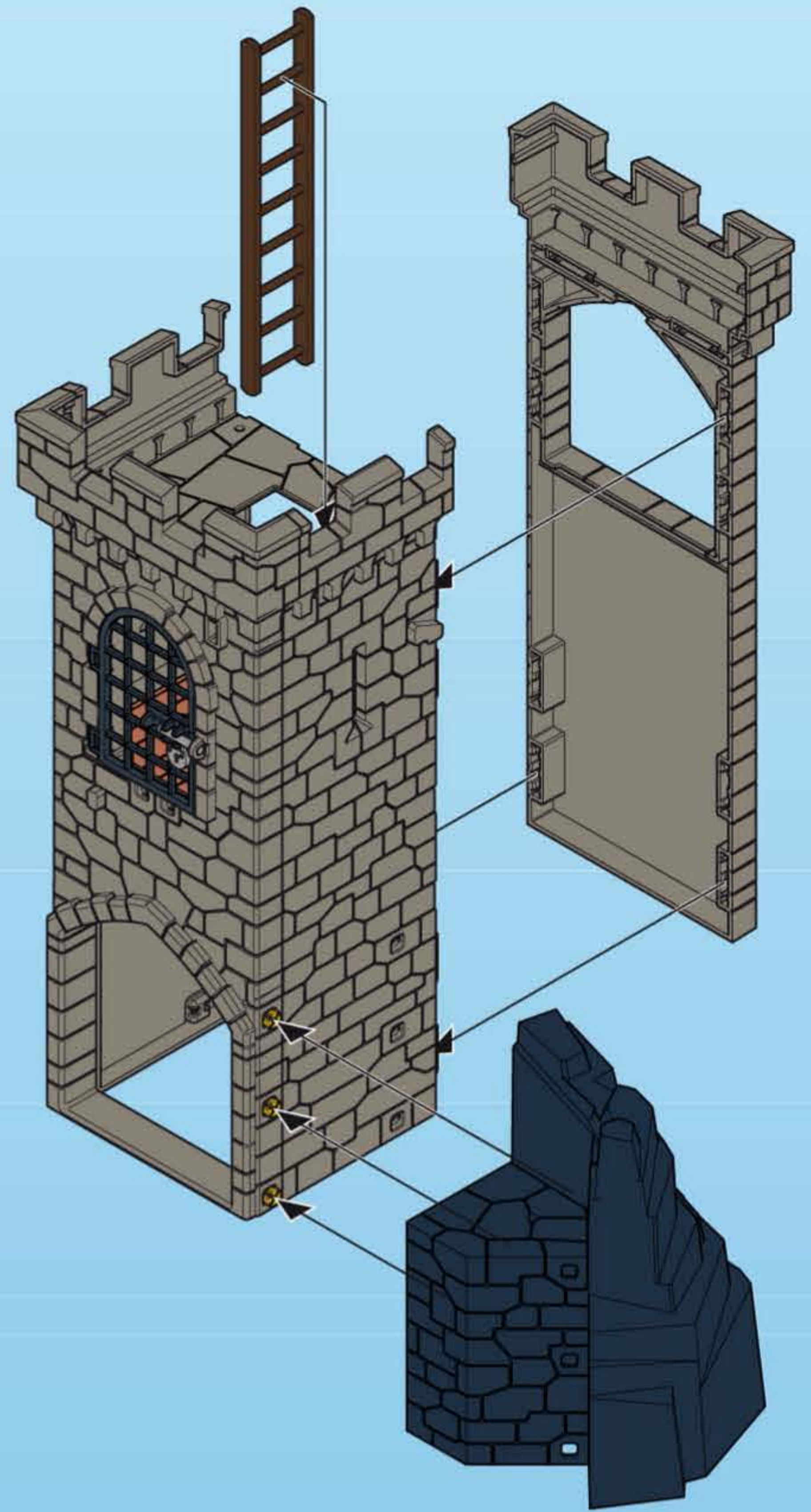
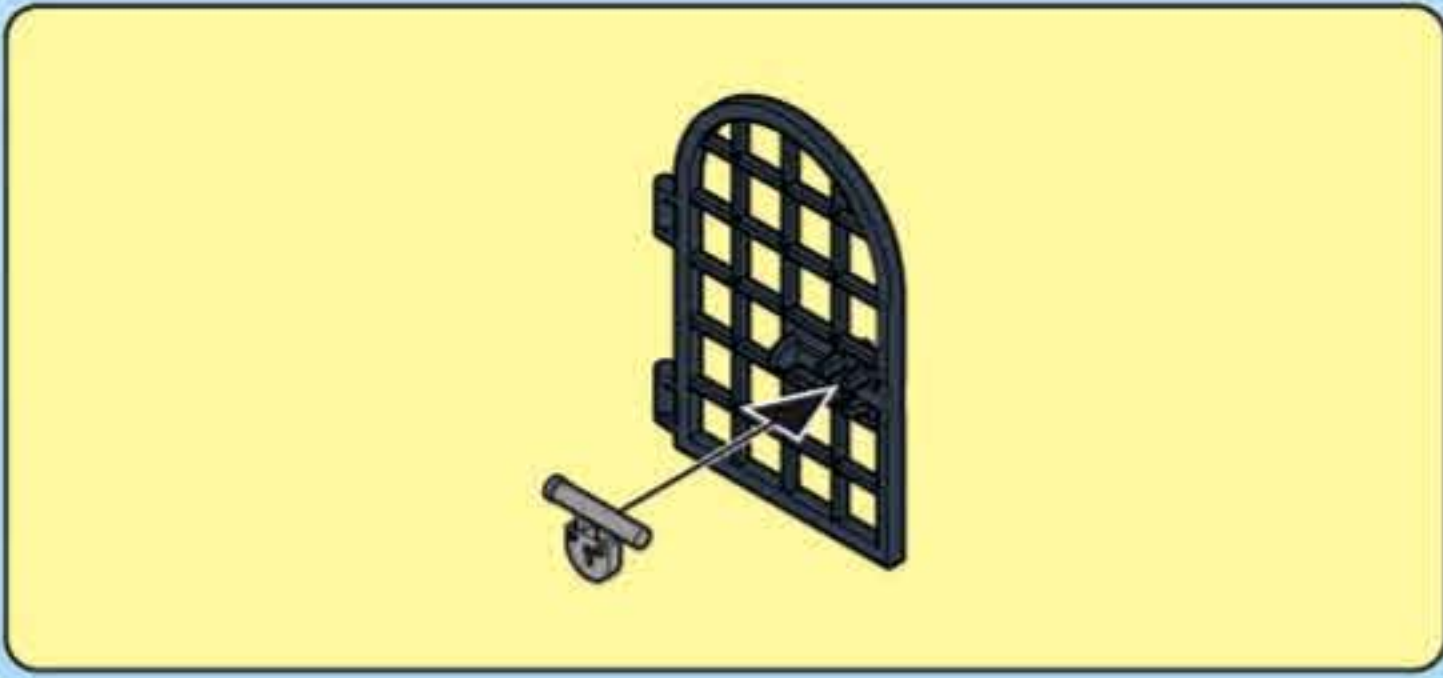
1.3



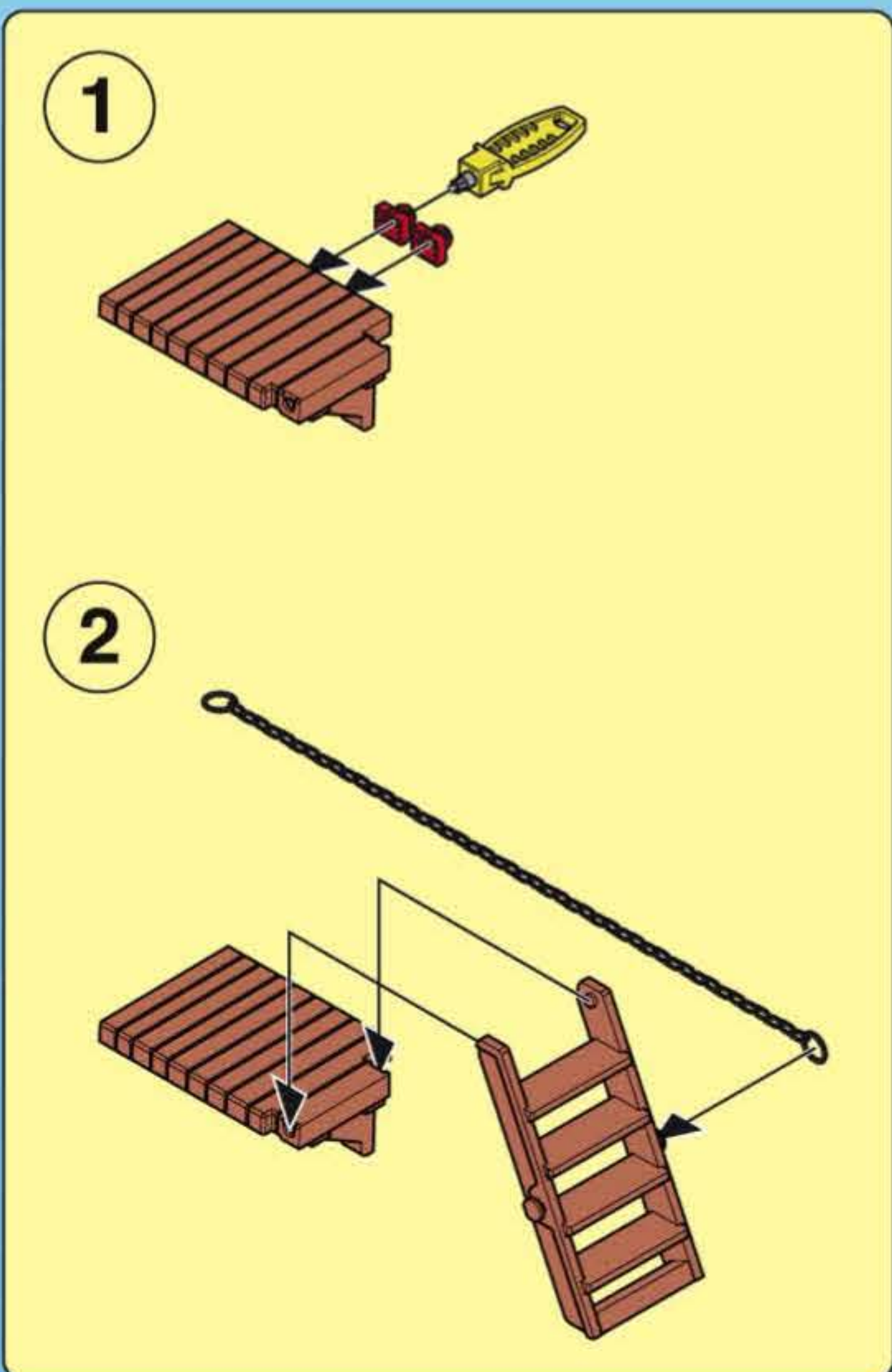
1.4



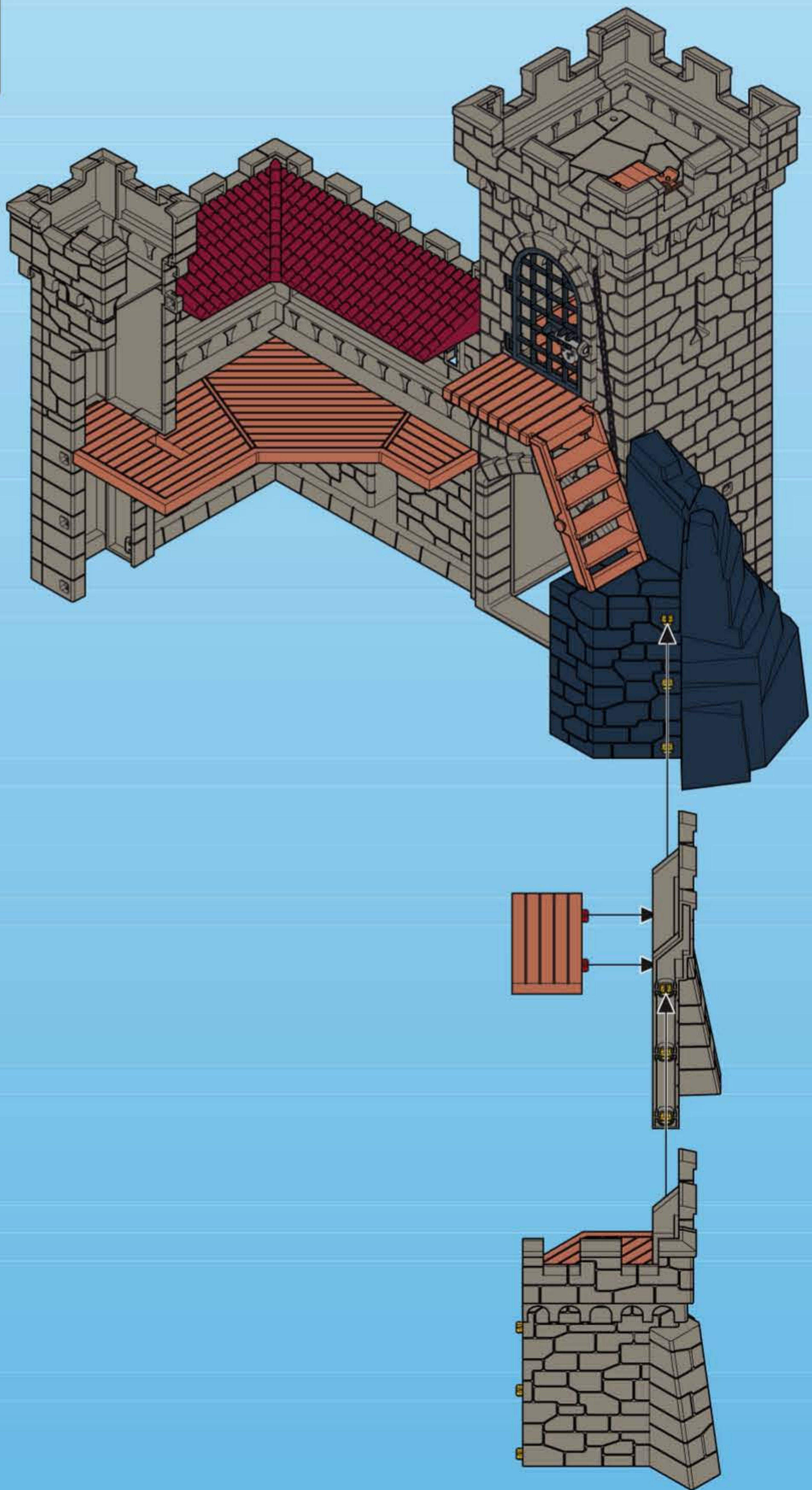
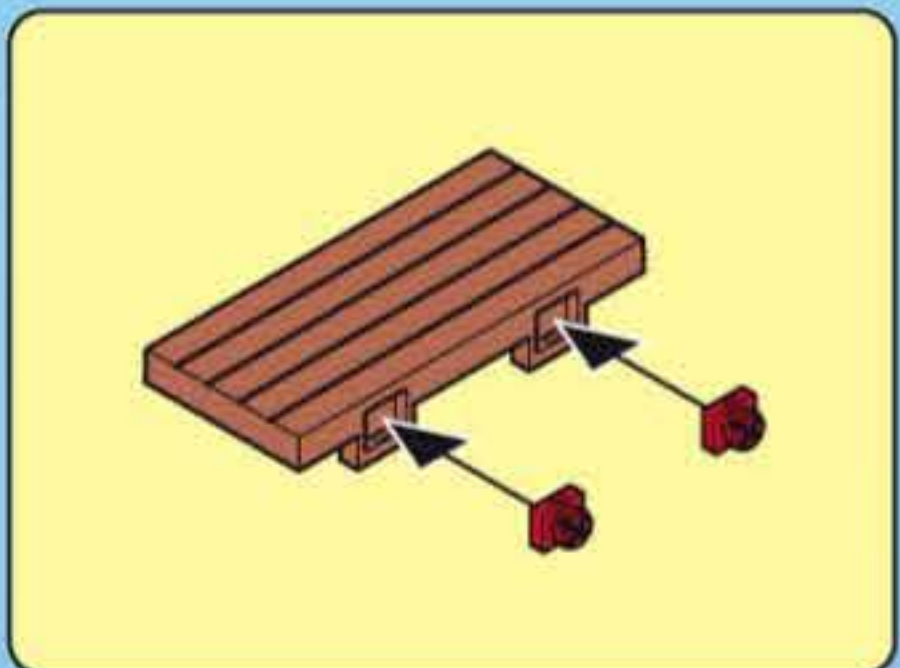
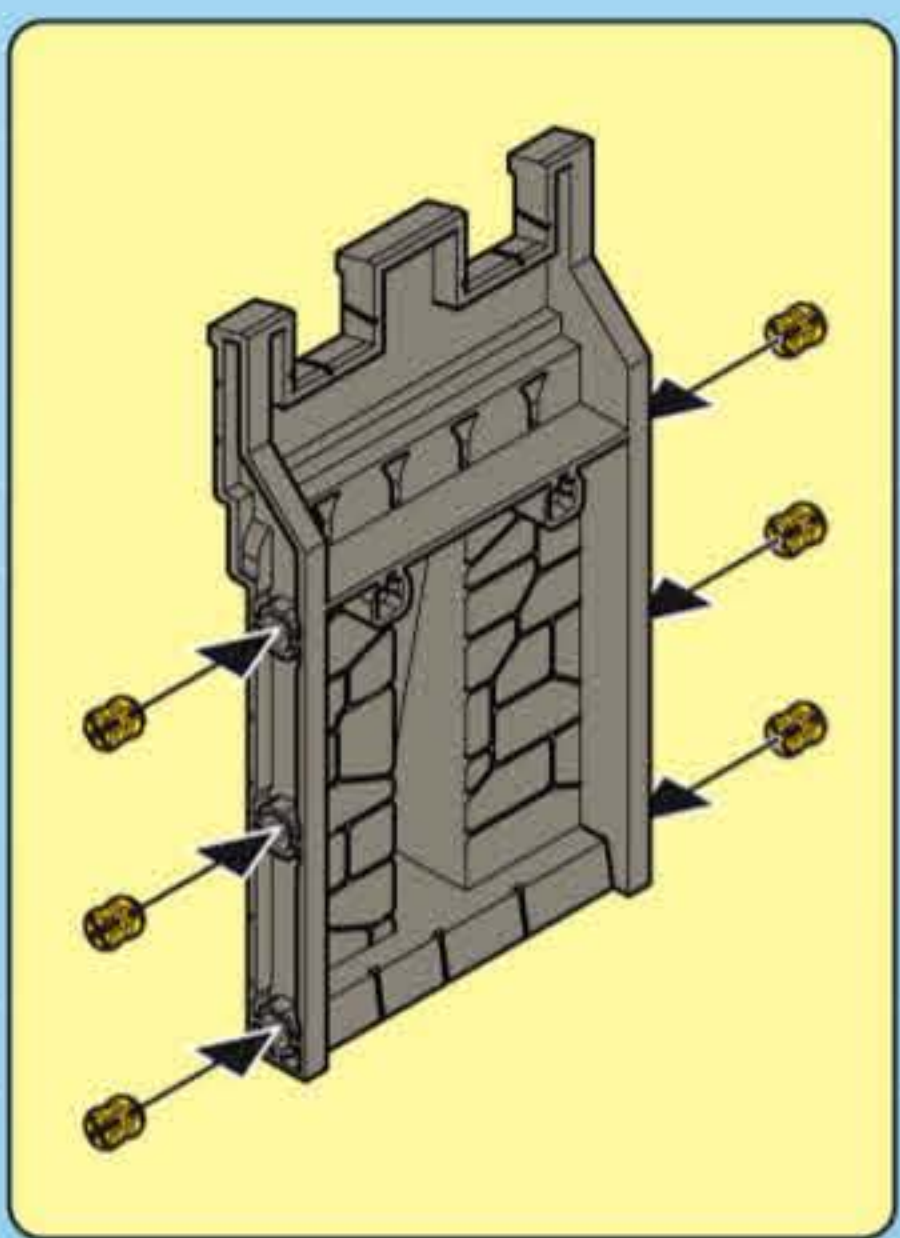
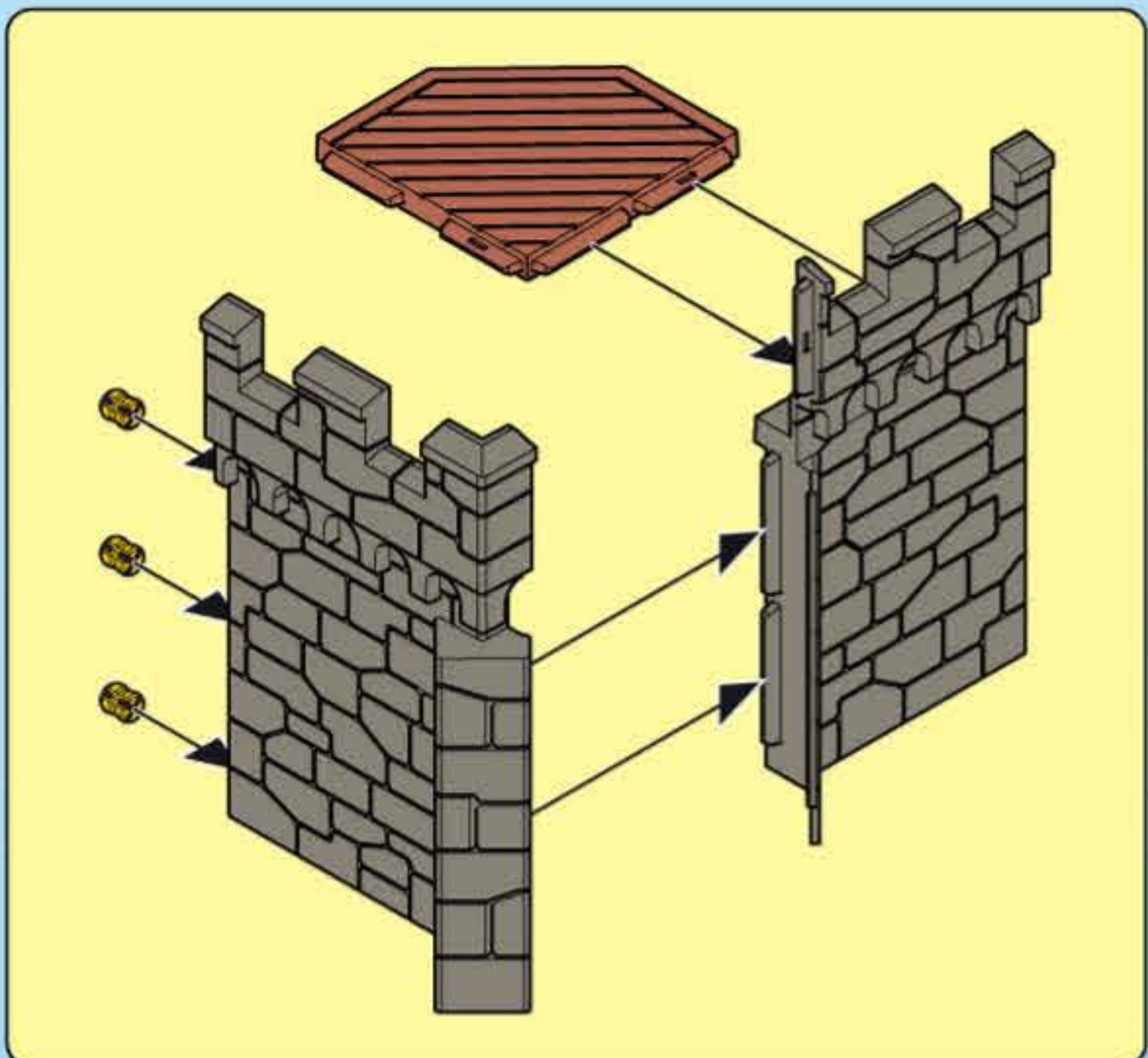
1.5



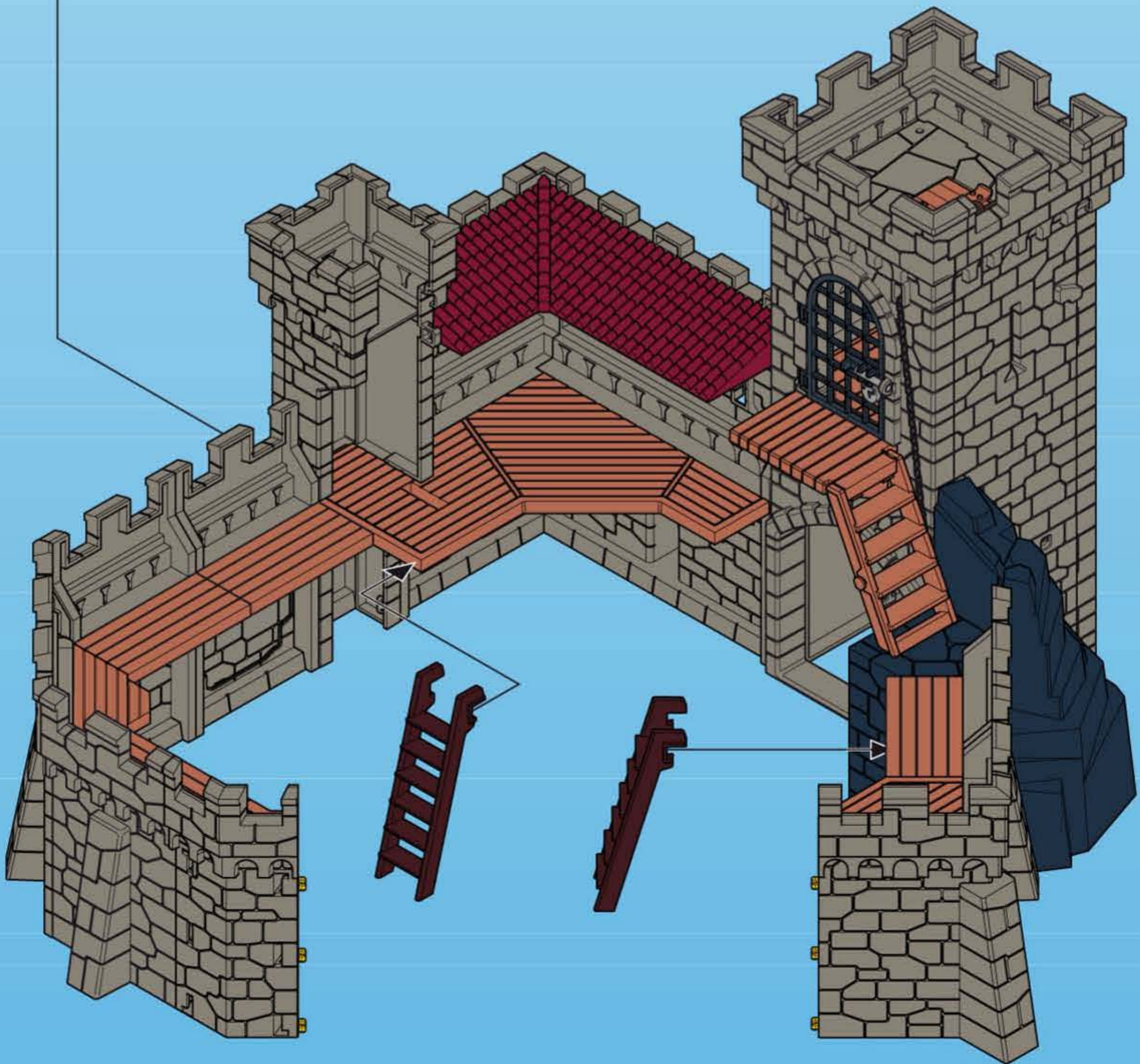
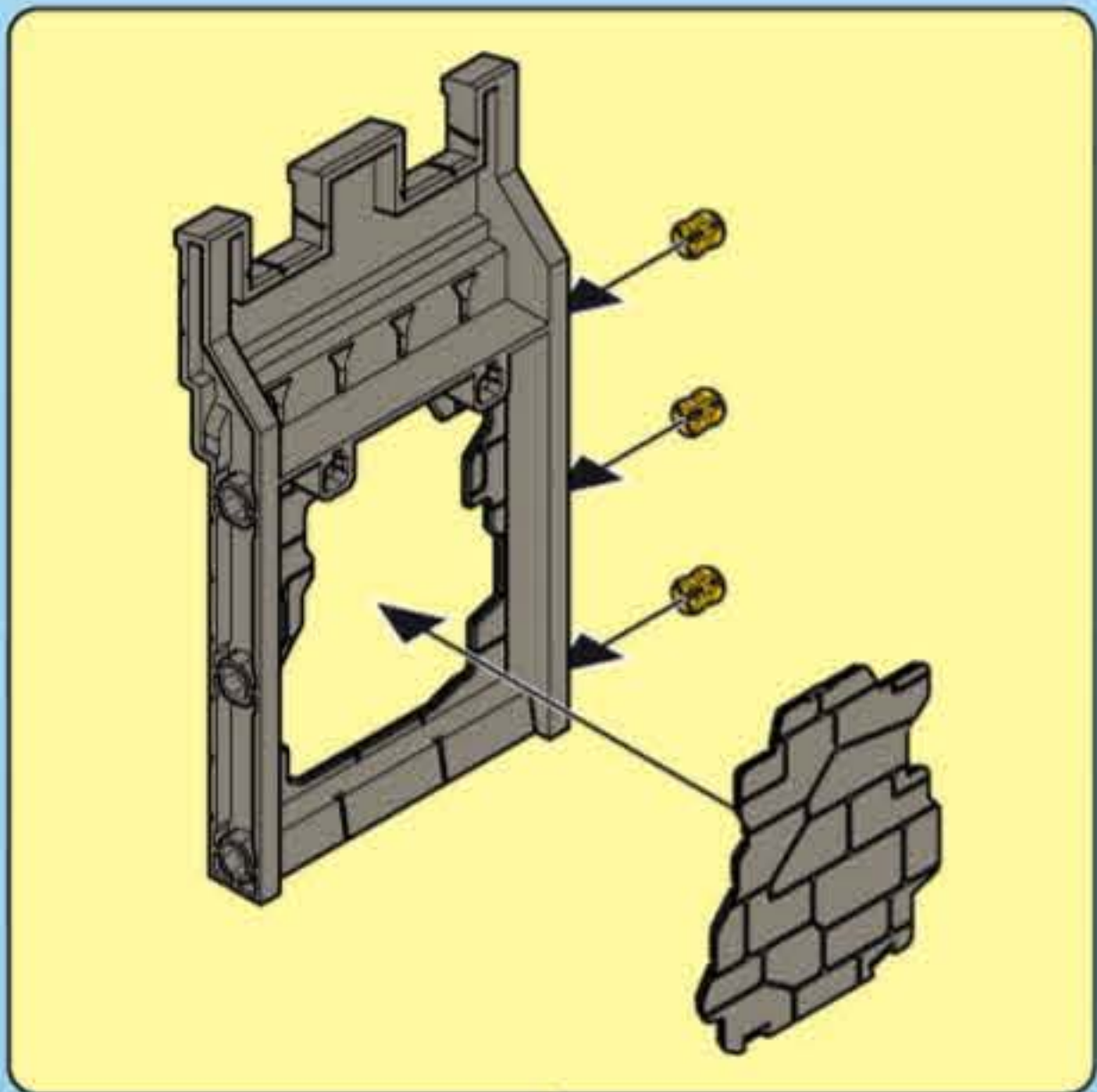
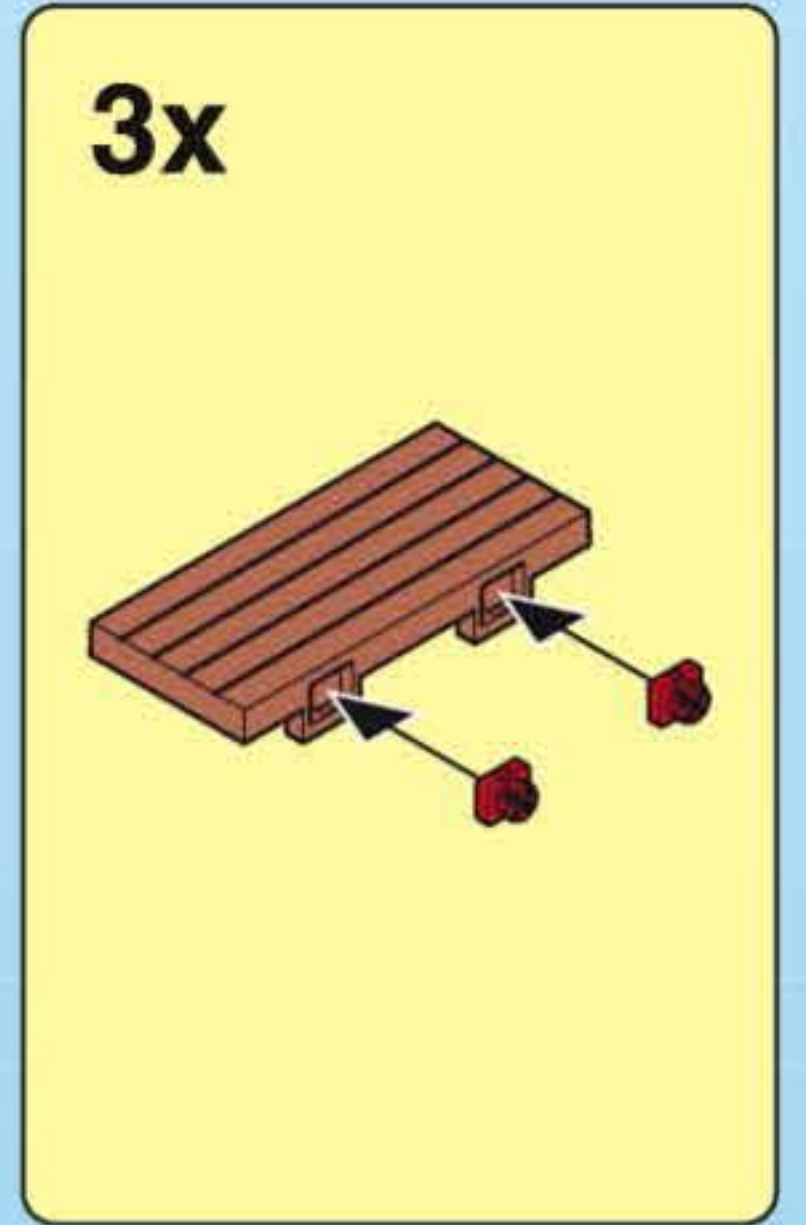
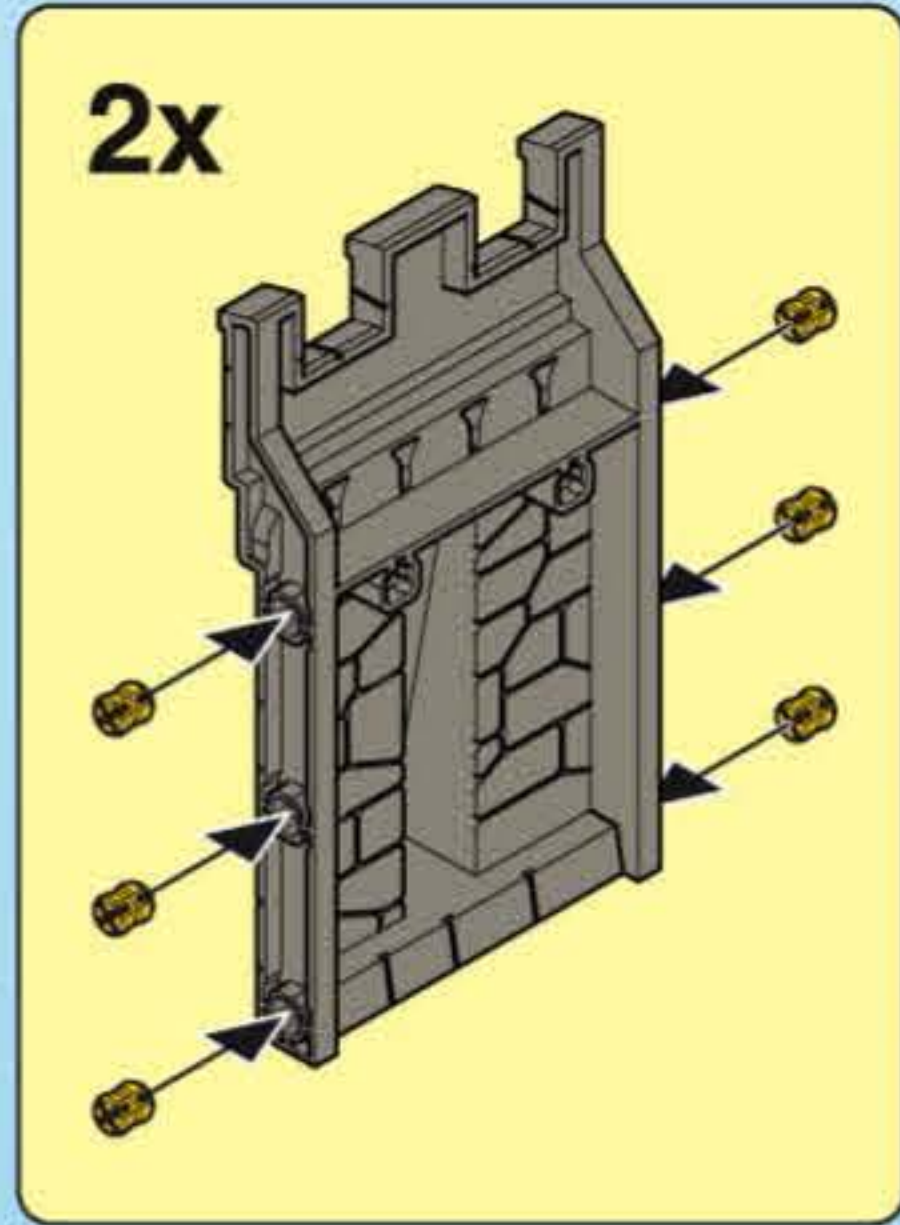
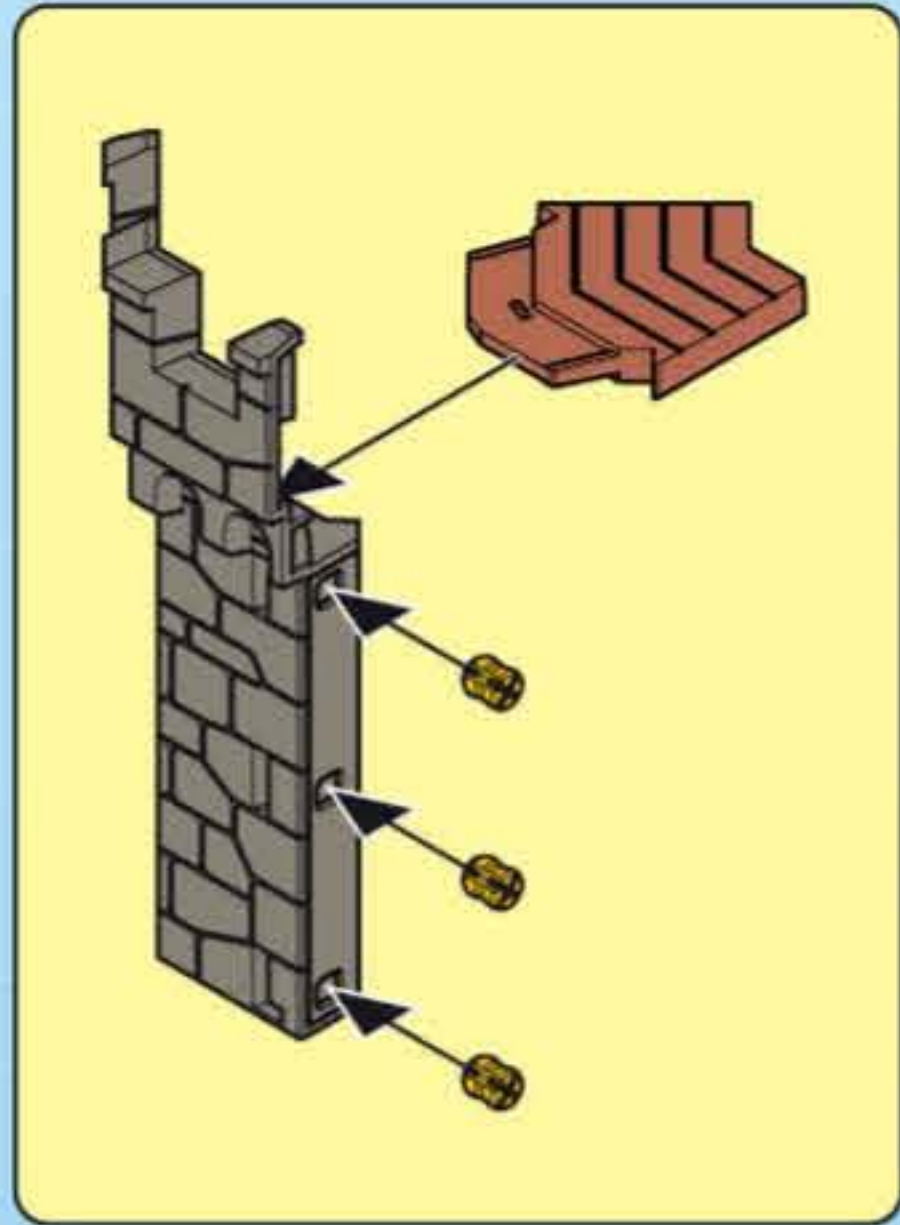
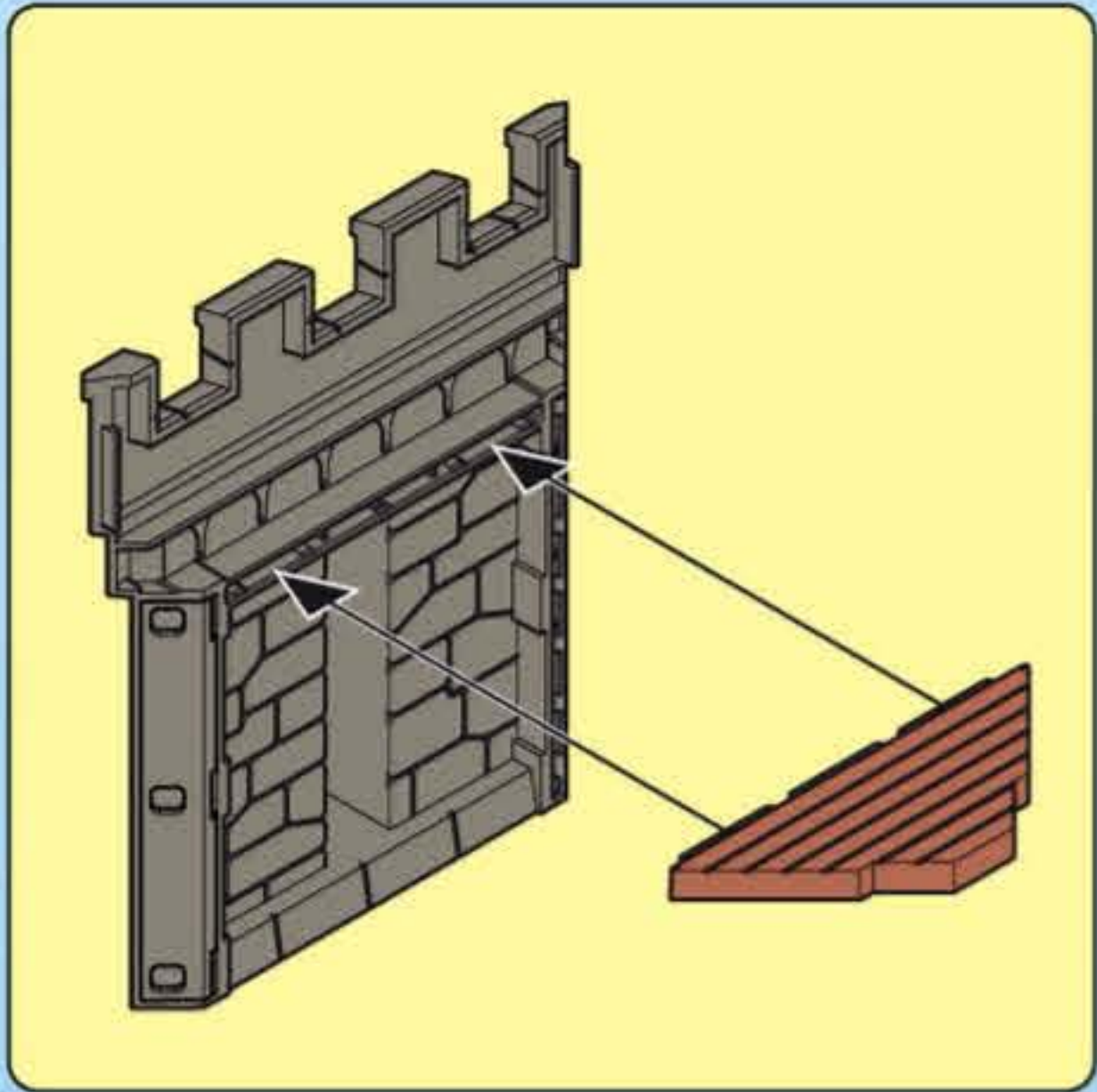
1.6



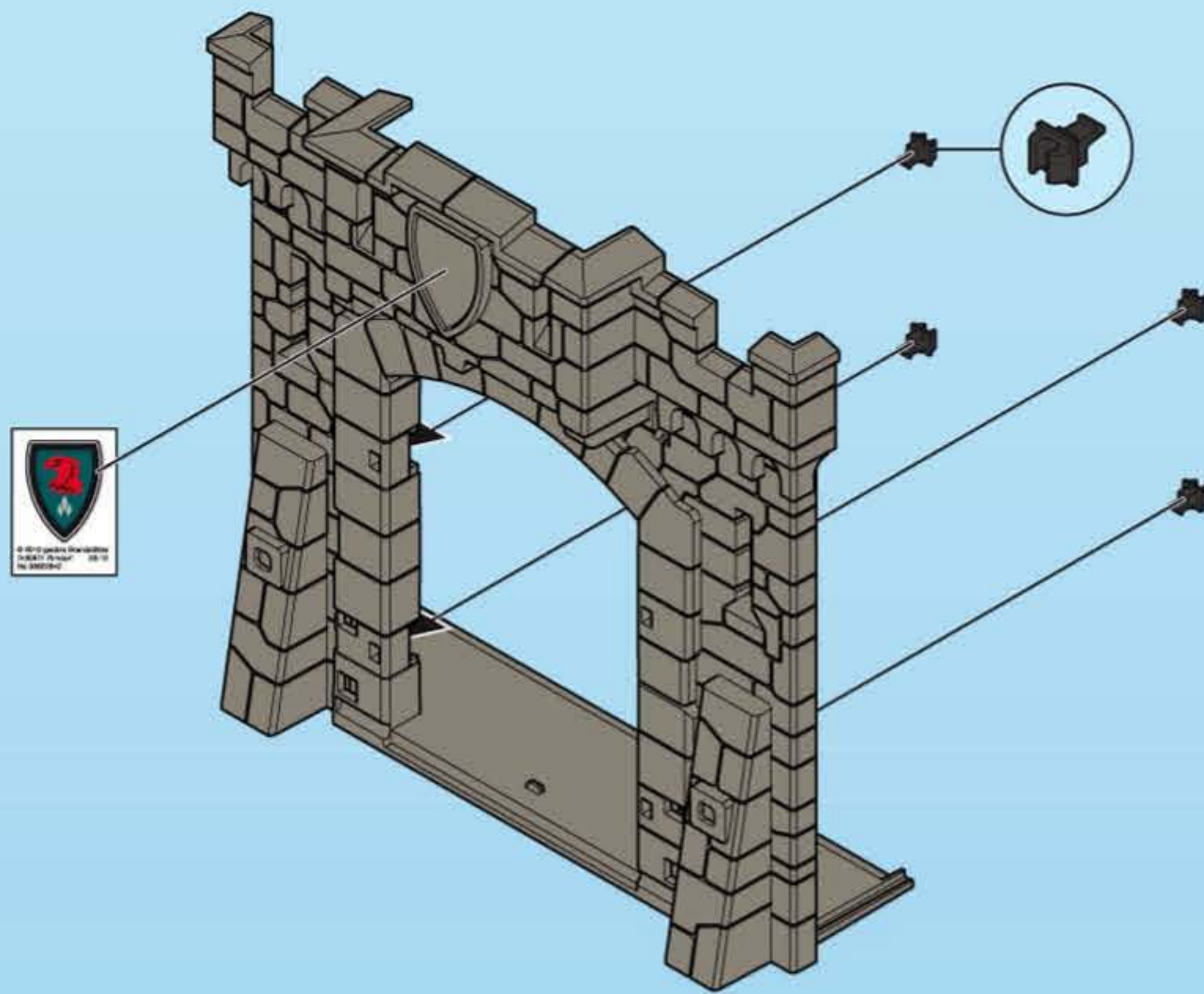
2.1



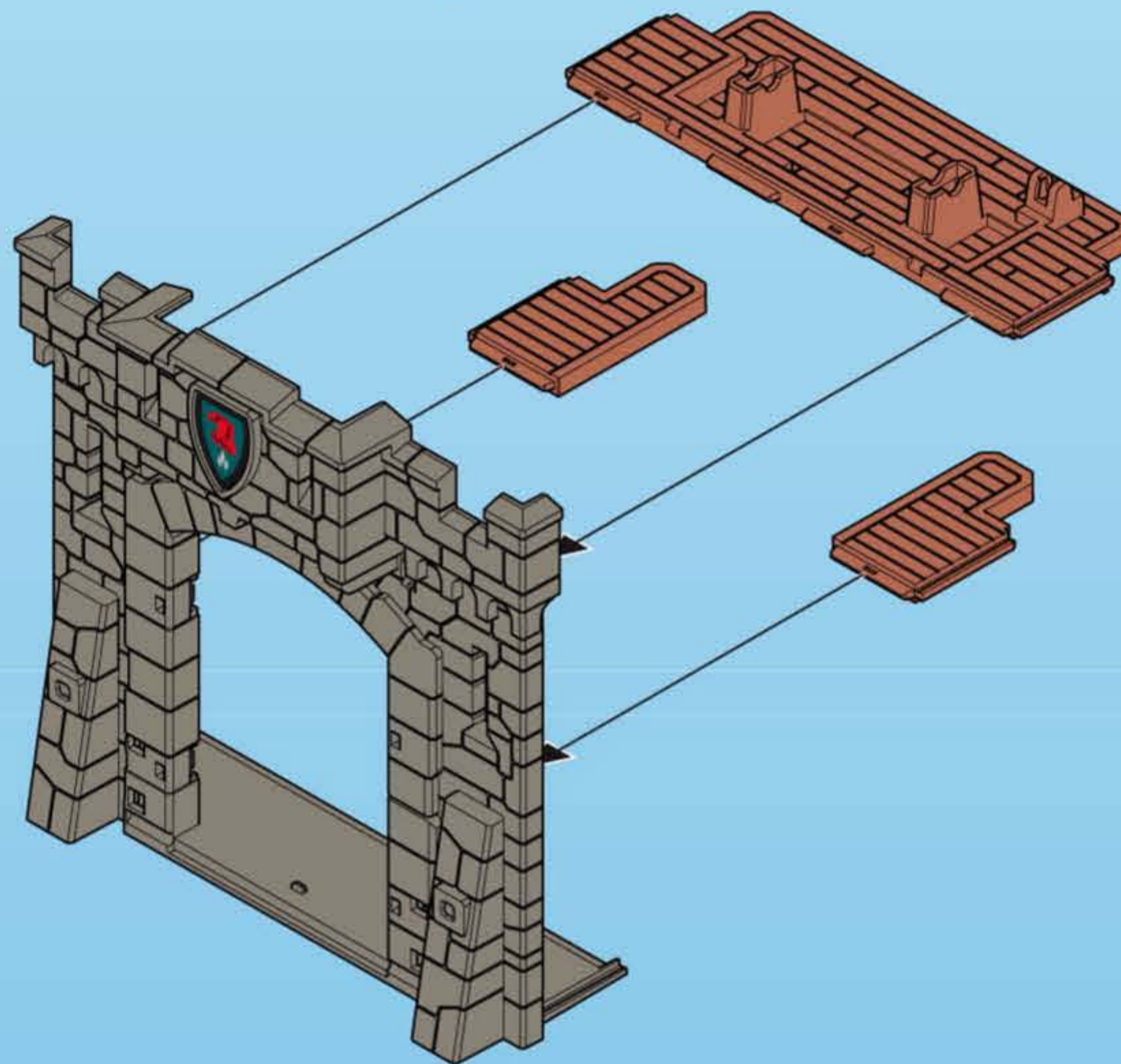
2.2



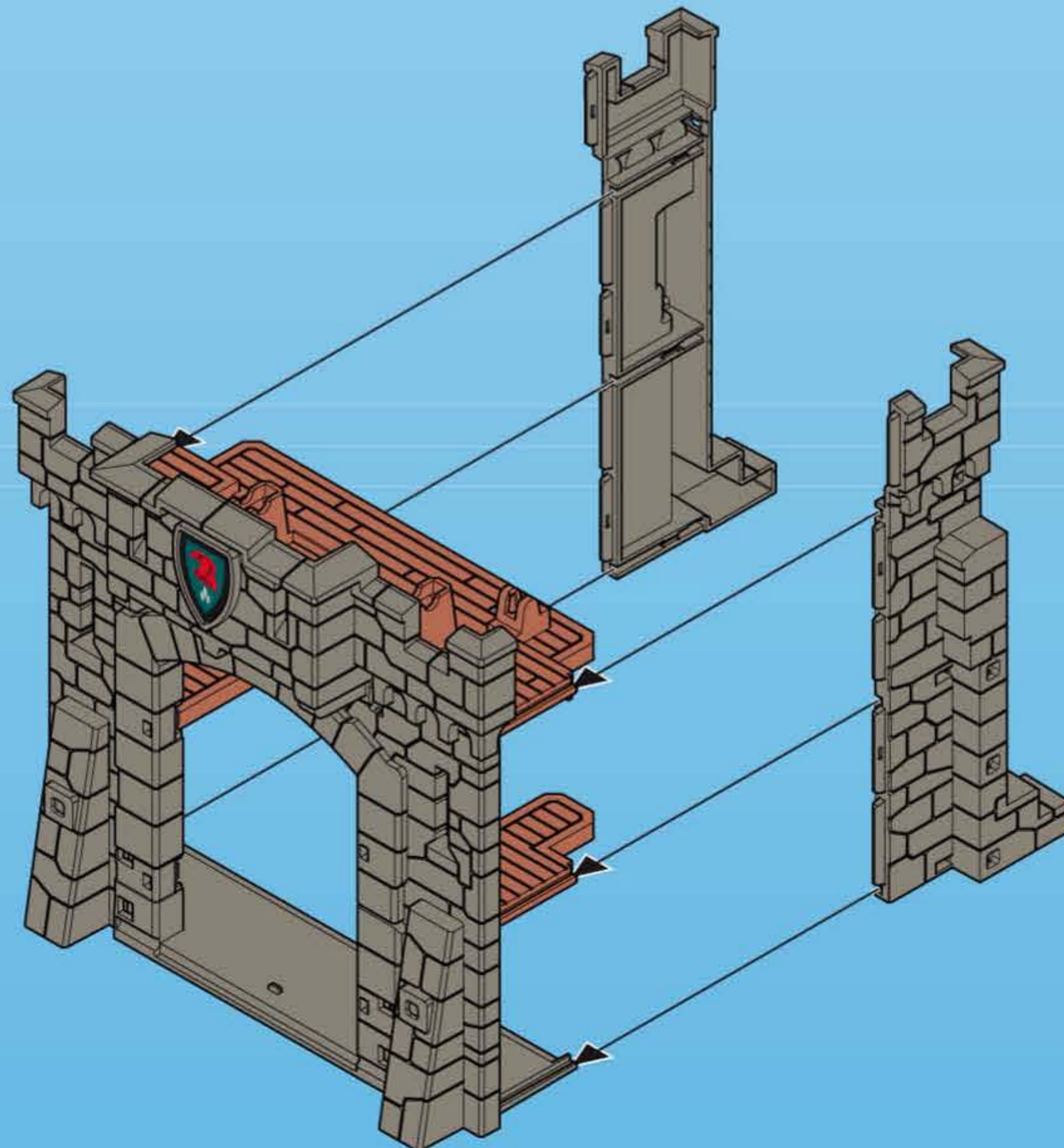
2.3



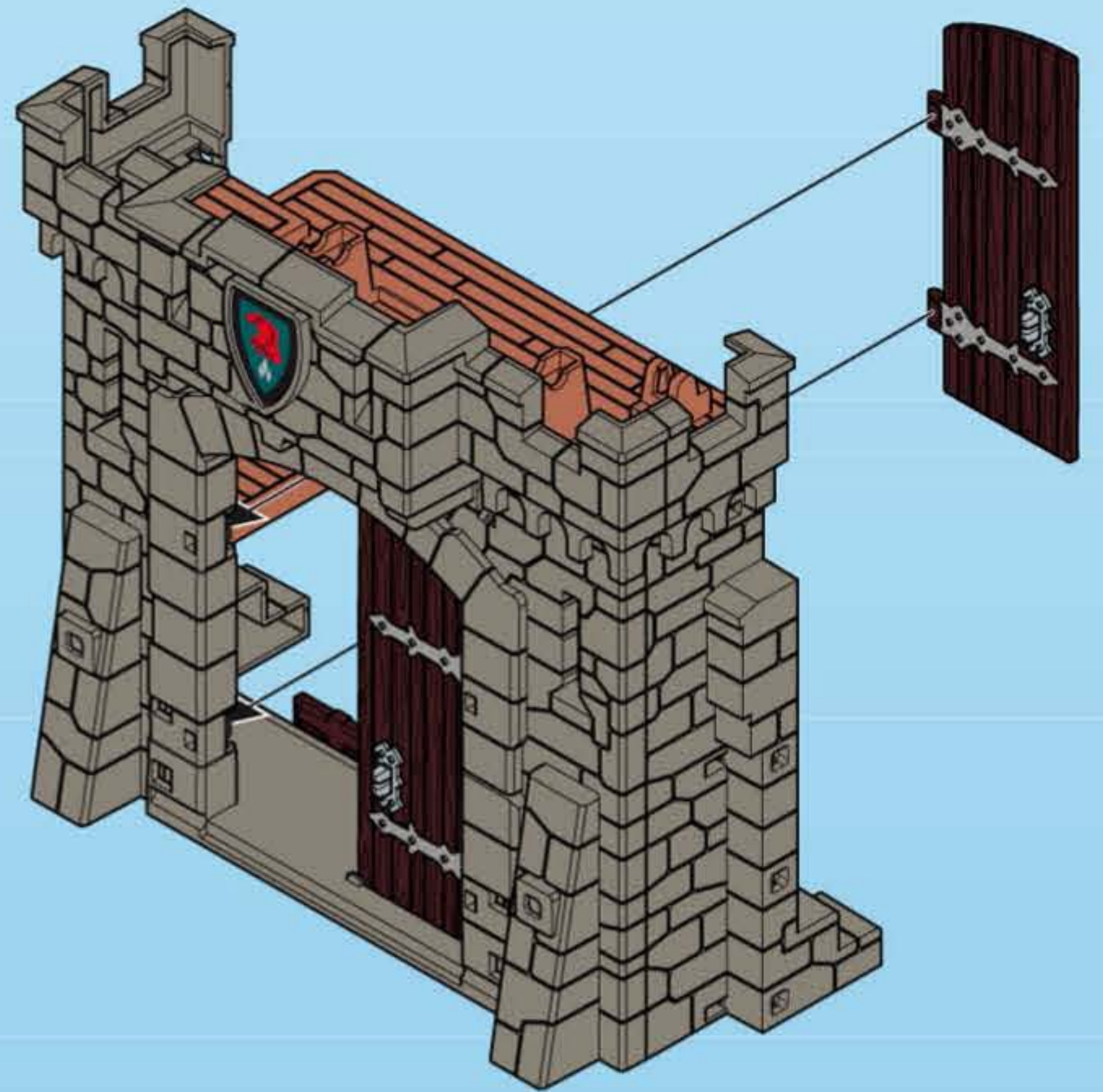
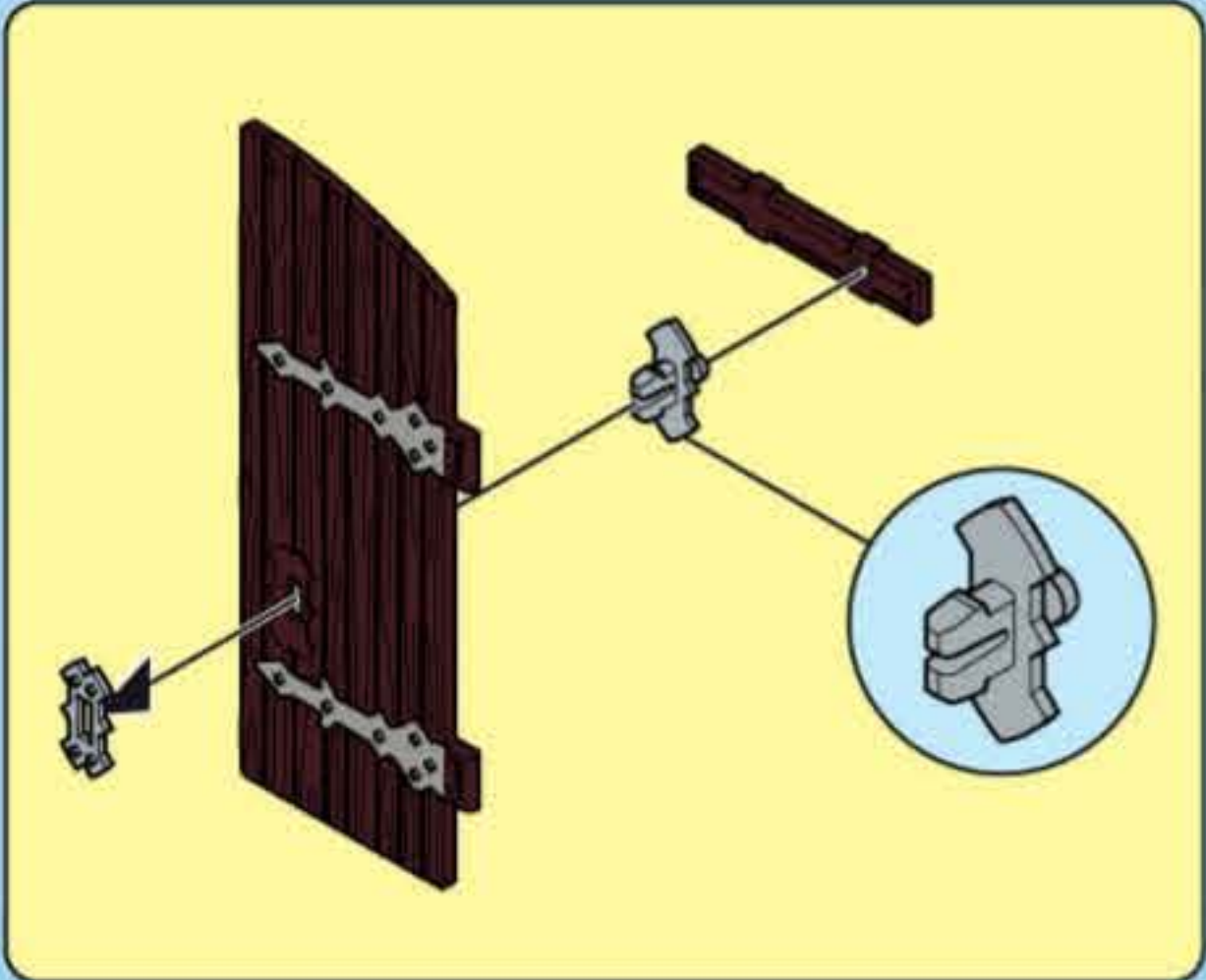
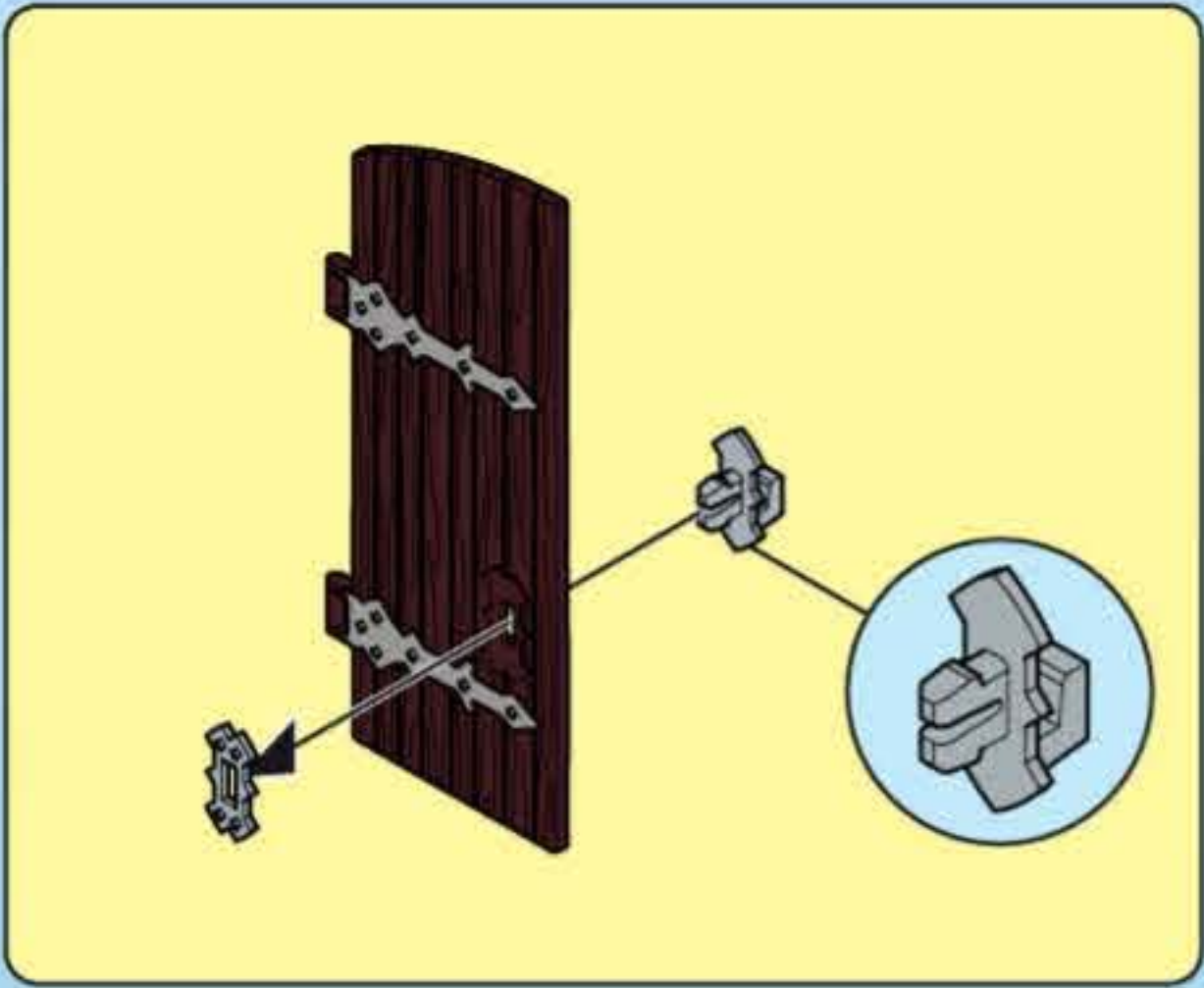
2.4



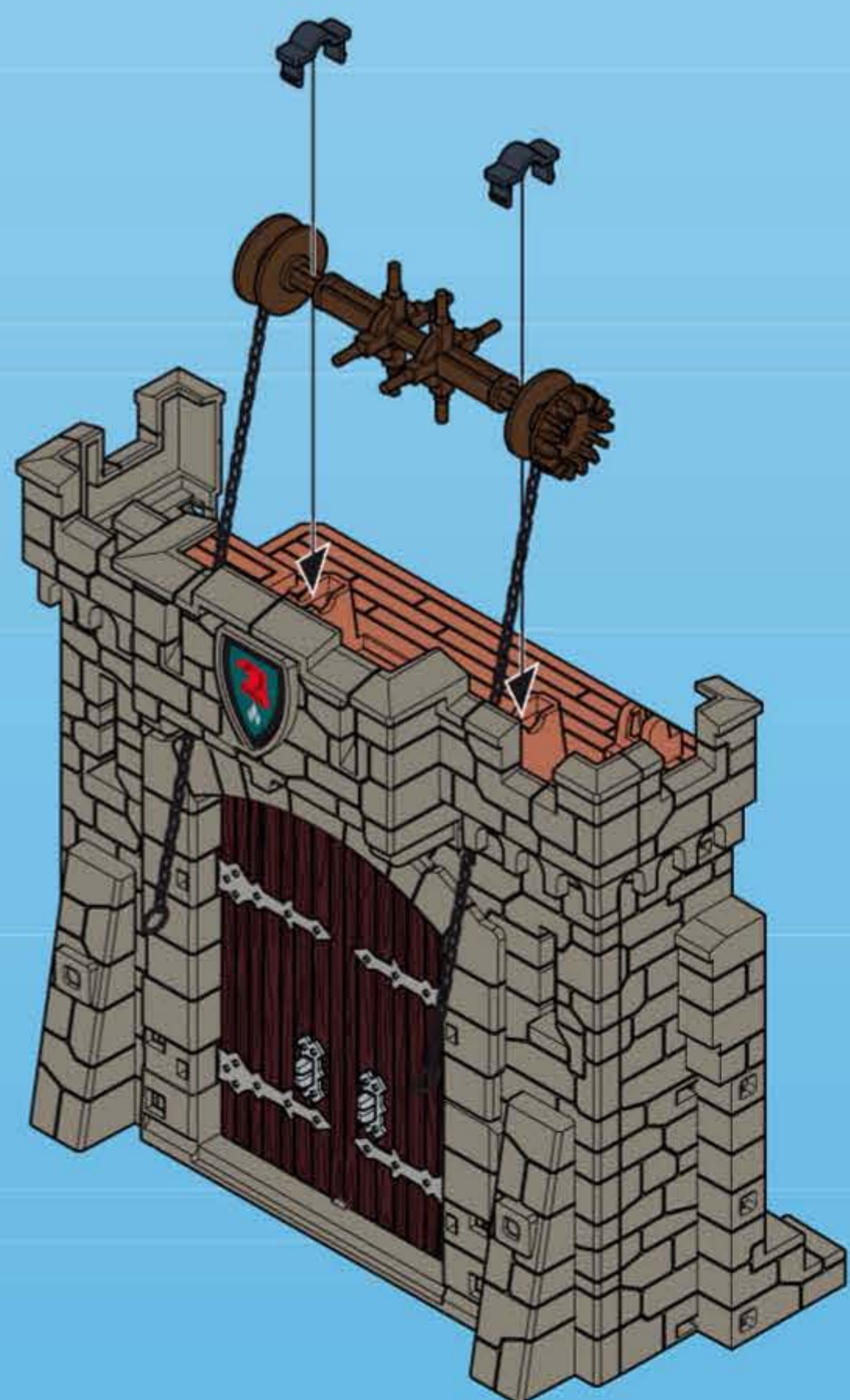
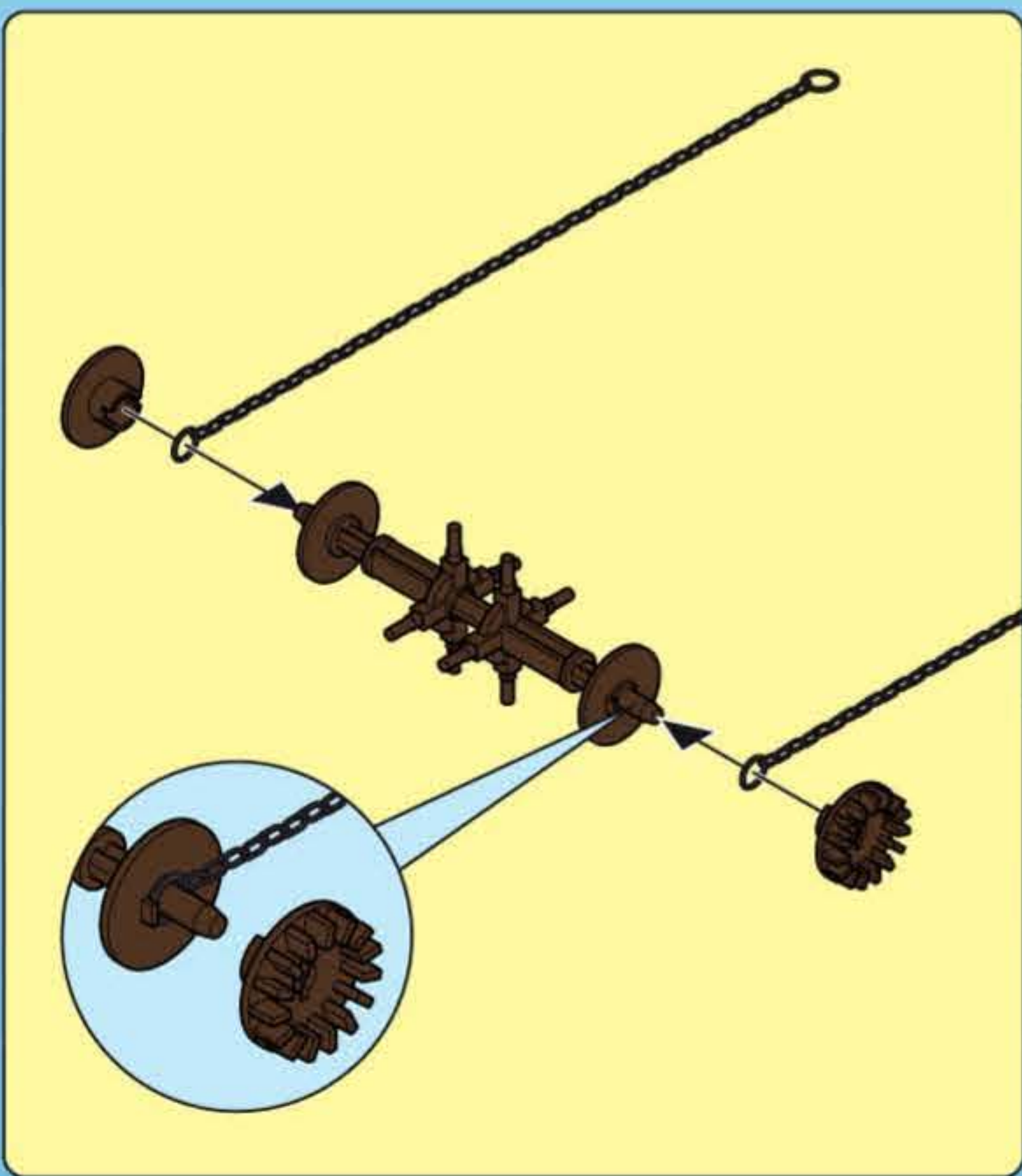
2.5



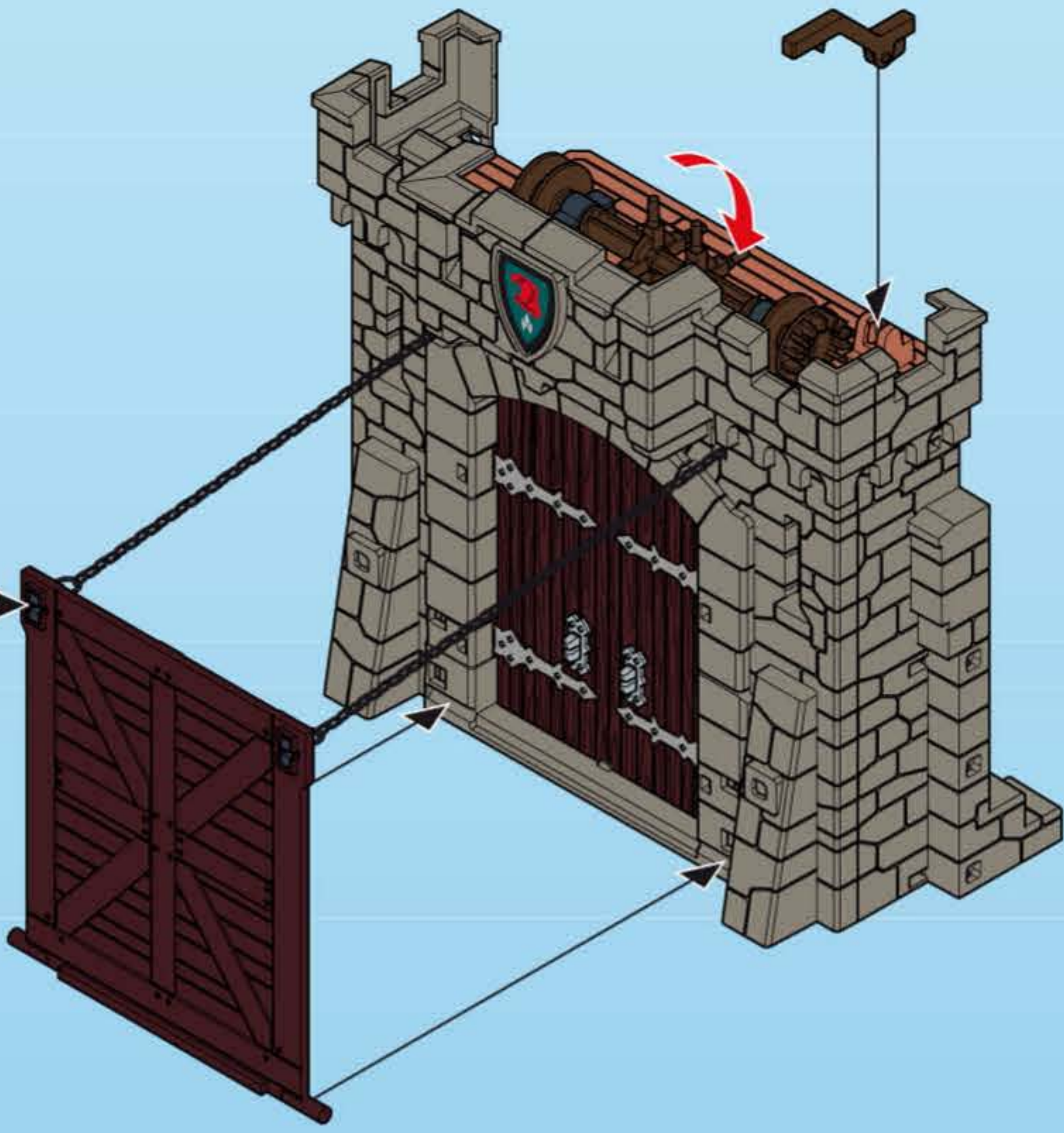
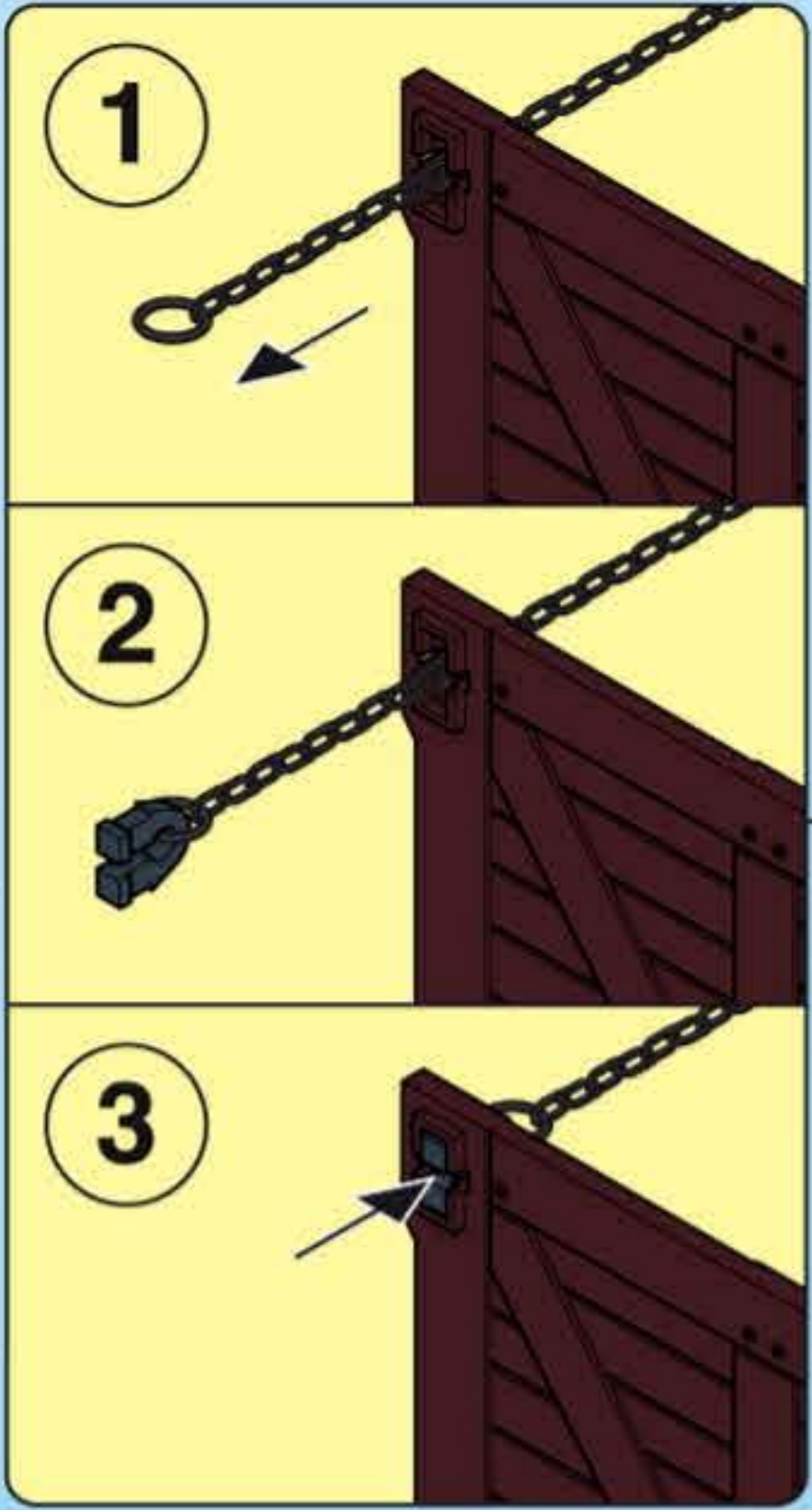
2.6



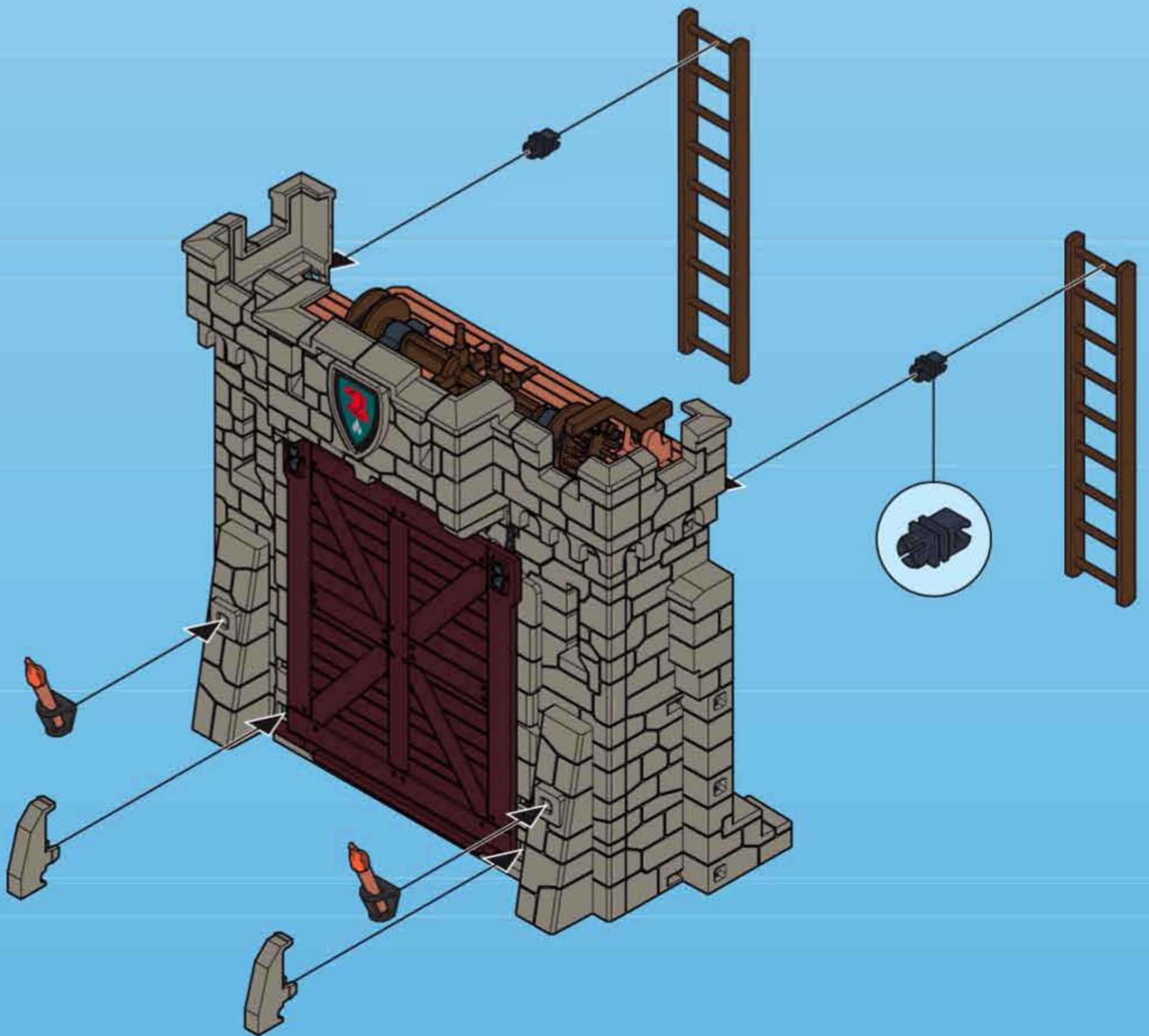
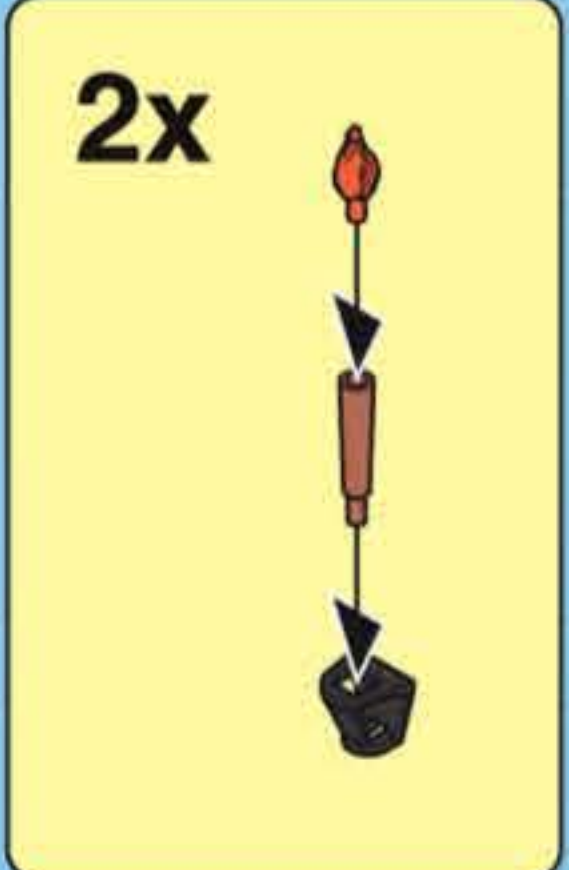
2.7



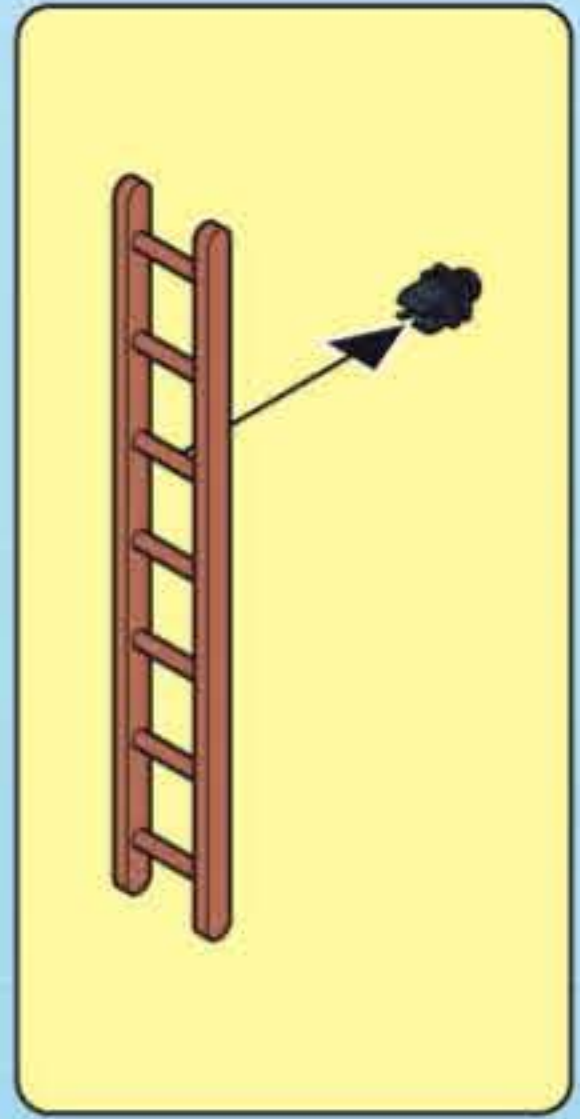
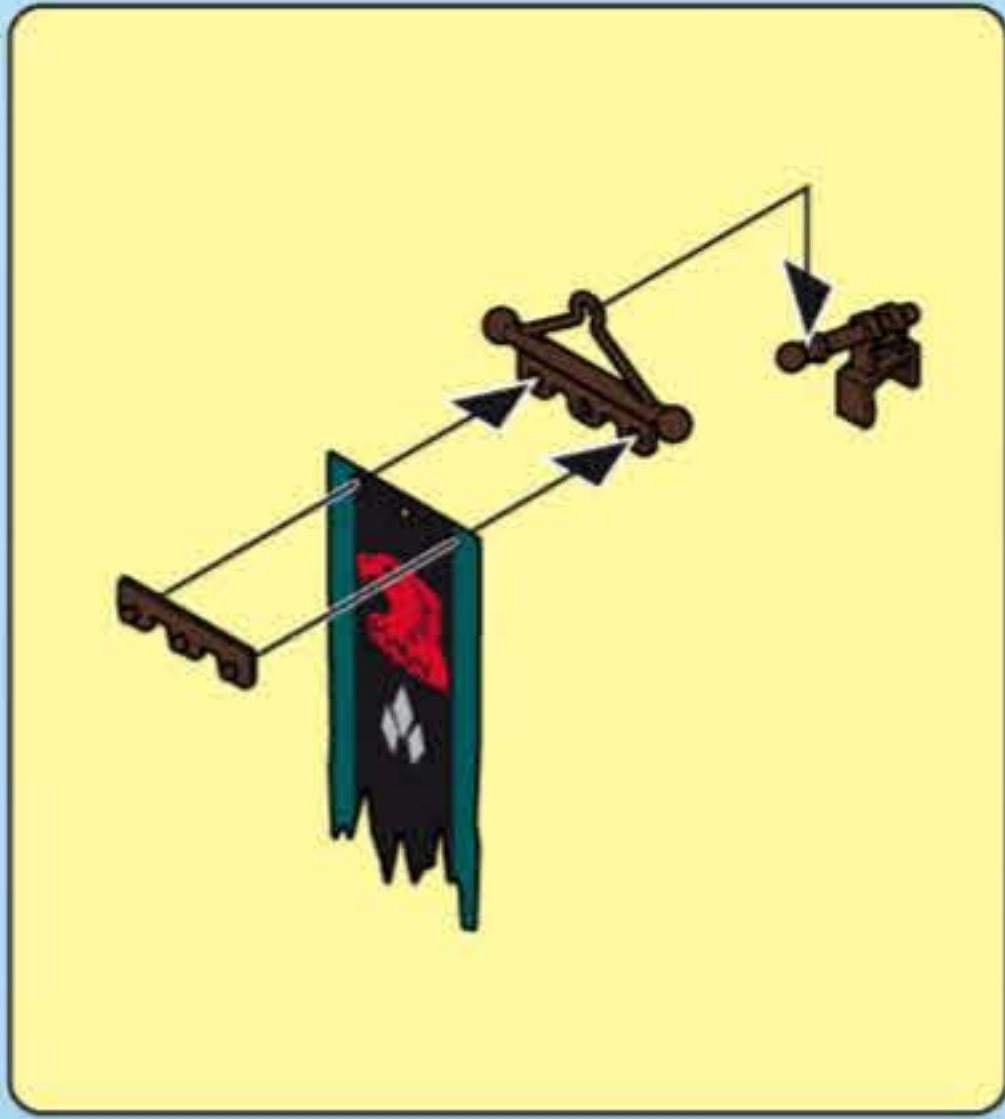
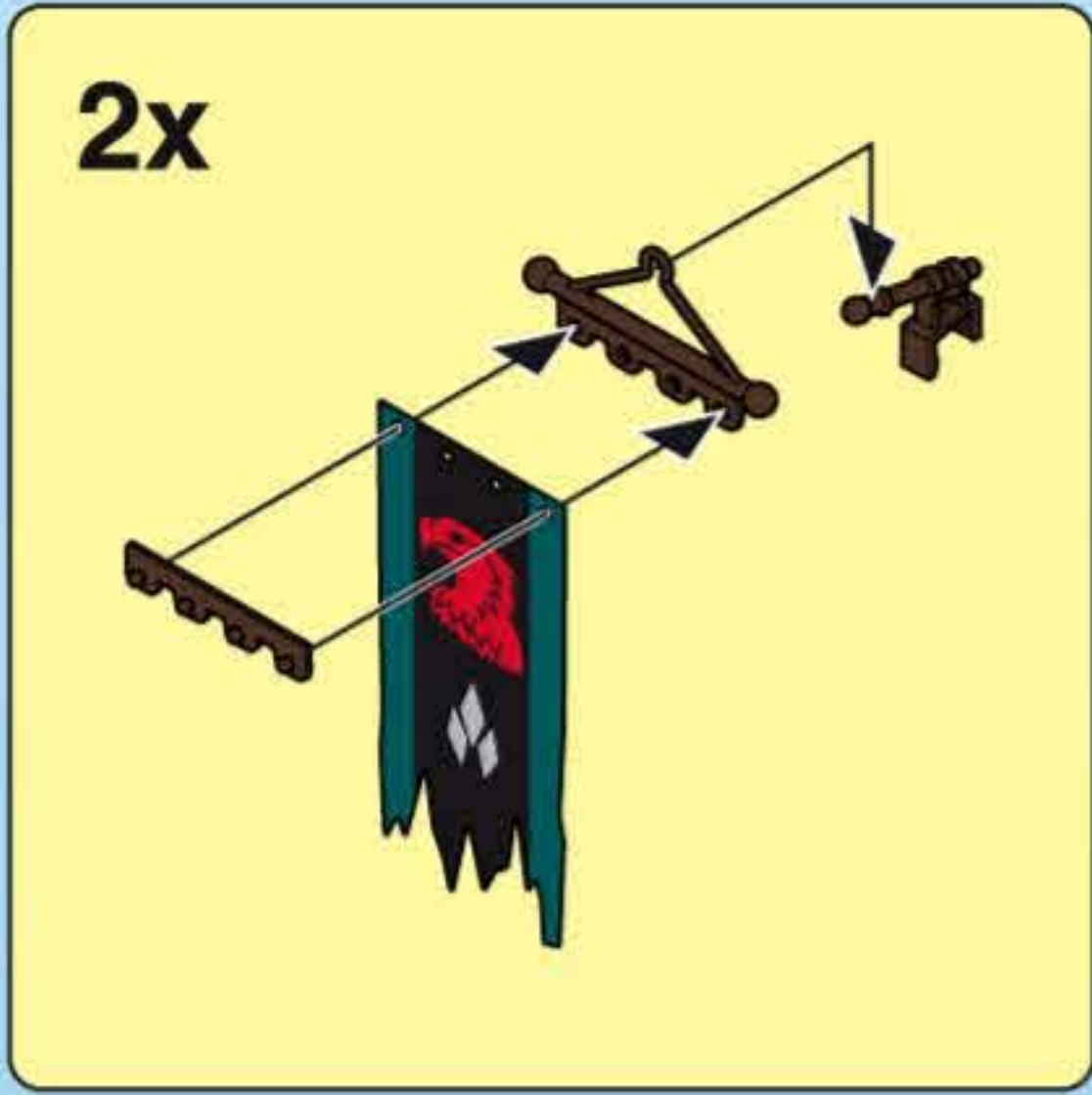
2.8

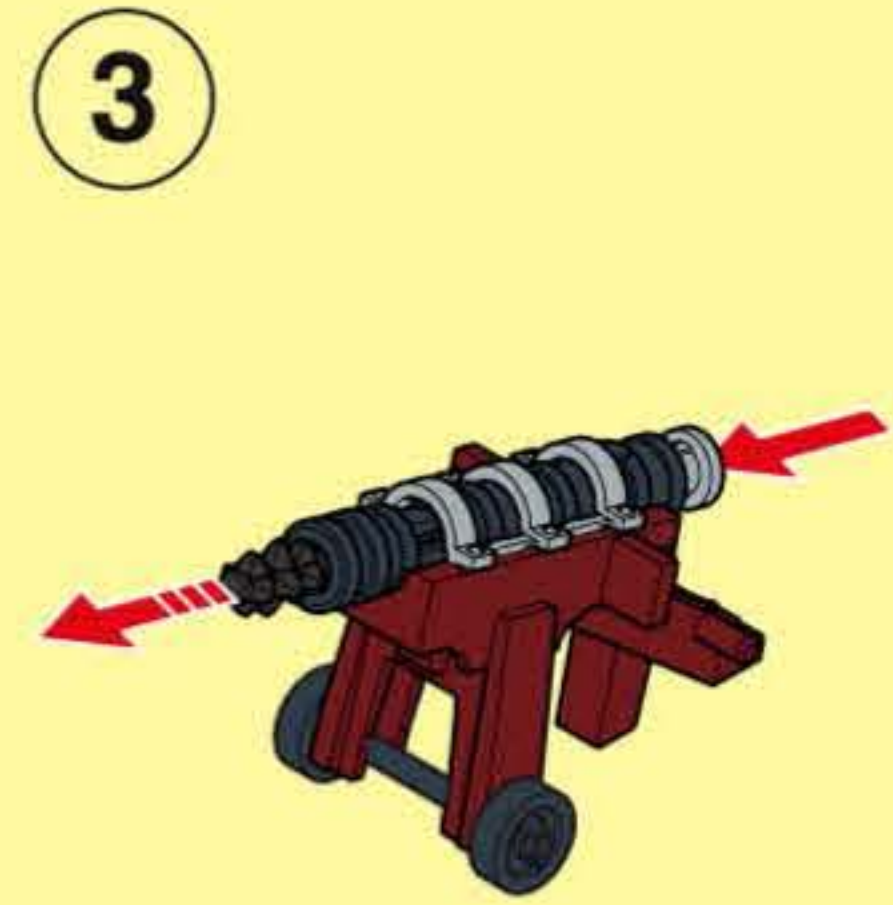
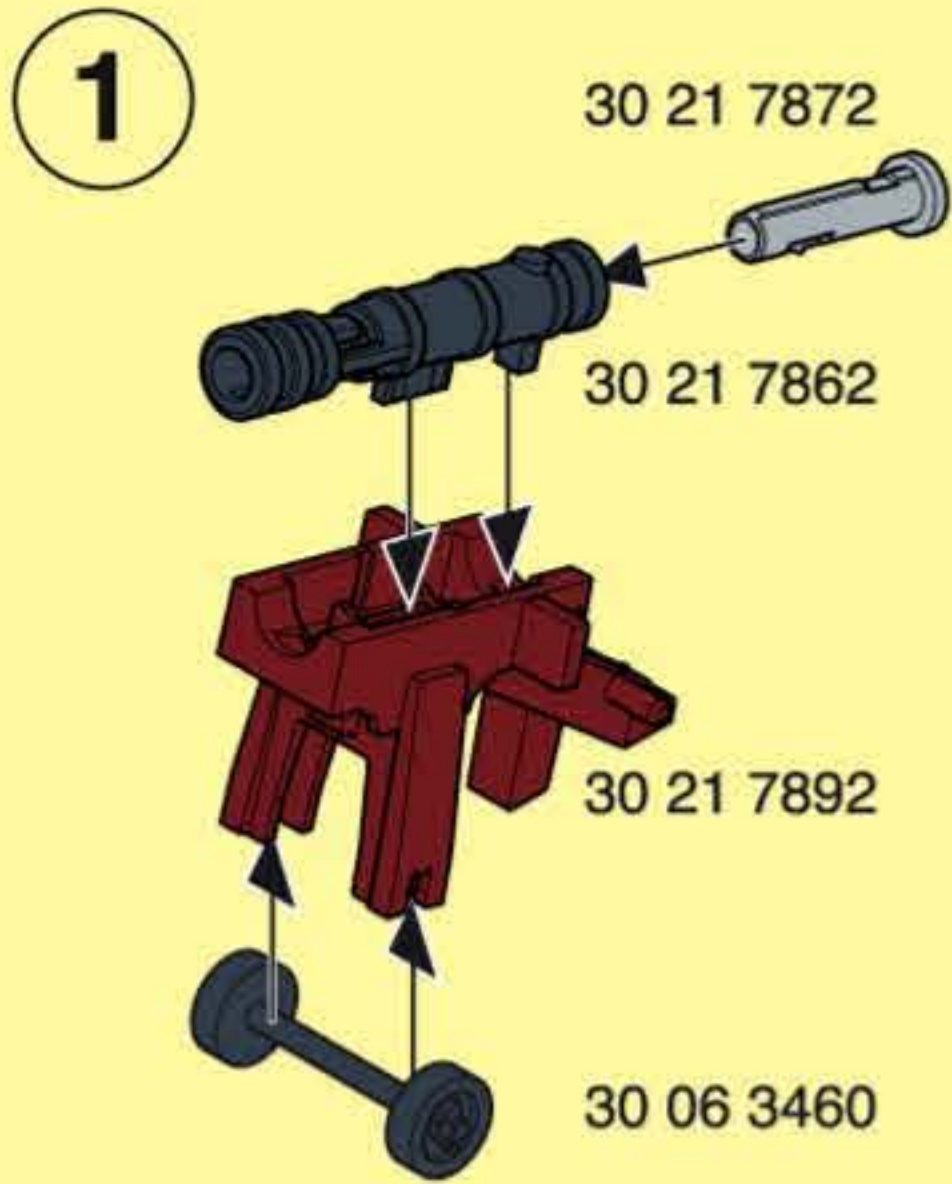


2.9



2.10





D A CH L B **ACHTUNG!** Nur mitgelieferte PLAYMOBIL Geschosse verwenden. Nicht auf Augen oder Gesicht zielen.

USA GB CDN M IRL **WARNING!** Only use the PLAYMOBIL projectiles supplied. Do not aim at eyes or face.

F CDN B L CH **ATTENTION!** Seulement utiliser les projectiles PLAYMOBIL fournis. Ne pas viser les yeux ou le visage

E MEX **¡ ADVERTENCIA!** Utiliza únicamente los proyectiles PLAYMOBIL suministrados. No se ha de apuntar a los ojos ni a la cara.

NL B **WAARSCHUWING!** Uitsluitend meegeleverde PLAYMOBIL delen gebruiken. Niet op ogen of gezicht richten.

I CH **ATTENZIONE!** Usare soltanto i proiettili PLAYMOBIL in dotazione. Non mirare agli occhi o al viso.

P **AVISO!** Usar apenas os projécteis PLAYMOBIL juntamente fornecidos. Não apontar para os olhos ou face.

DK **ADVARSEL!** Anvend kun de medfølgende PLAYMOBIL projektiler. Sigt ikke mod øjne eller ansigt.

N **ADVARSEL!** Benytt kun PLAYMOBIL prosjektil som leveres med. Sikt ikke på ansikt eller øyne.

S FIN **VARNING!** Använd endast medlevererade PLAYMOBIL-skott. Sikta ej mot ögonen eller ansiktet.

FIN **VAROITUS!** Käytä vain mukana toimitettuja PLAYMOBIL-ammuksia. Älä tähtää päin silmiä tai kasvoja.

H **FIGYELEM!** Csak a csomagban található PLAYMOBIL lövedékeket szabad használni. Óvd a szemeidet és az arcod!

CZ **VAROVÁNÍ!** Používejte pouze střely PLAYMOBIL, které jsou součástí dodávky. Nemířte na oči nebo na obličej!

EST **HOIATUS!** Kasutage ainult kaasaantud PLAYMOBIL'i laskemoona. Ära sihi silmadesse ega näkku.

LV **BRĪDINĀJUMS!** Izmantot tikai PLAYMOBIL piegādes komplektā iekļautos šāviņus. Nevērst pret acīm vai seju.

LT **DĖMESIO!** Naudokite tik pridamus PLAYMOBIL šaudmenis. Netaikyti į akis arba veidą.

SLO **OPOZORILO!** Uporabljajte le priložene PLAYMOBIL-ove krogle. Ne merite v oči ali obraz.

SK **UPOZORNENIE!** Používajte len náboje dodávané spolu so sadou PLAYMOBIL. Nemierť do očí alebo do tváre.

PL **UWAGA!** Stosować tylko załączone PLAYMOBIL - kule / pociski. Nie celować w oczy i twarz.

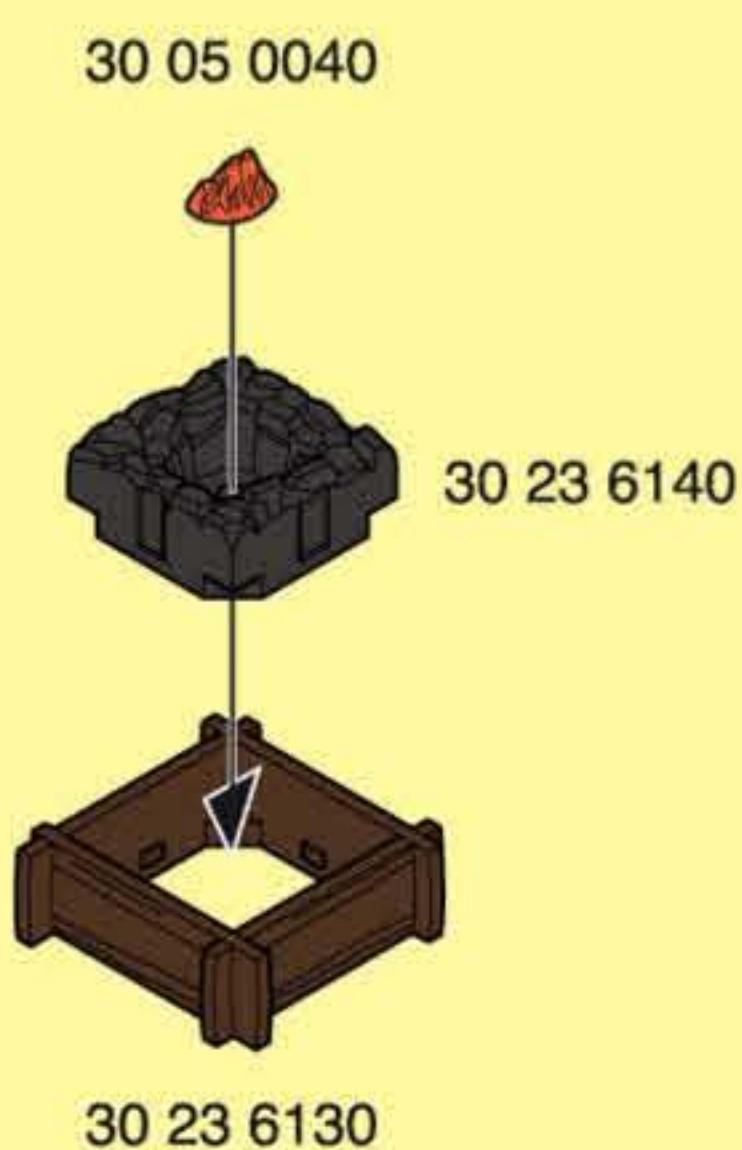
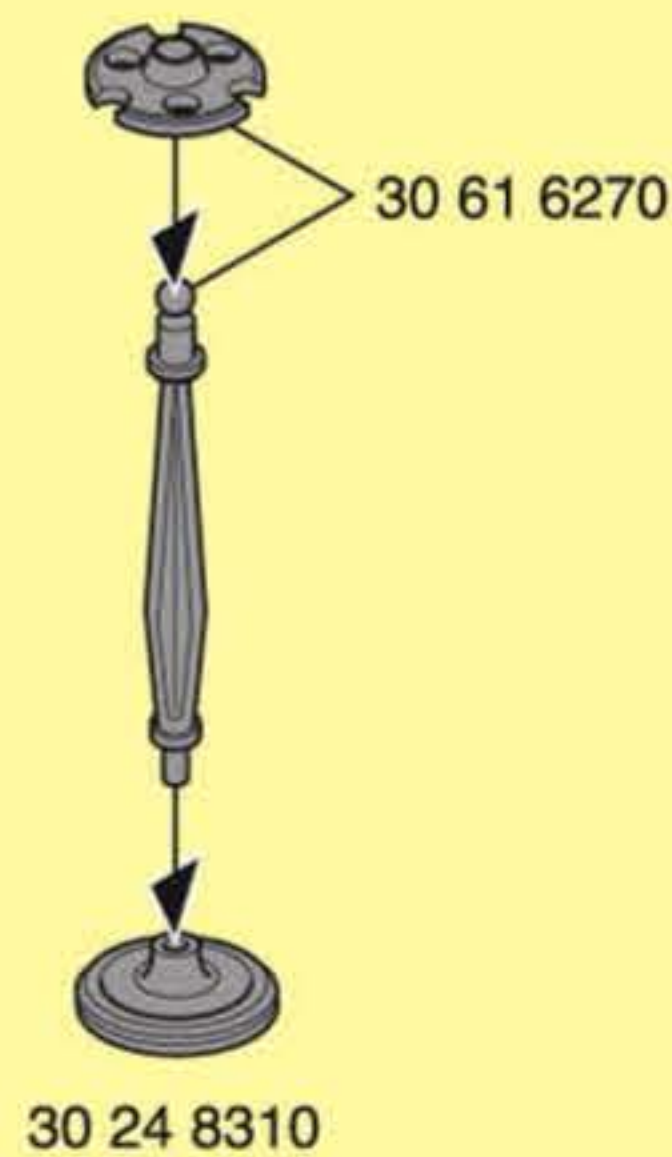
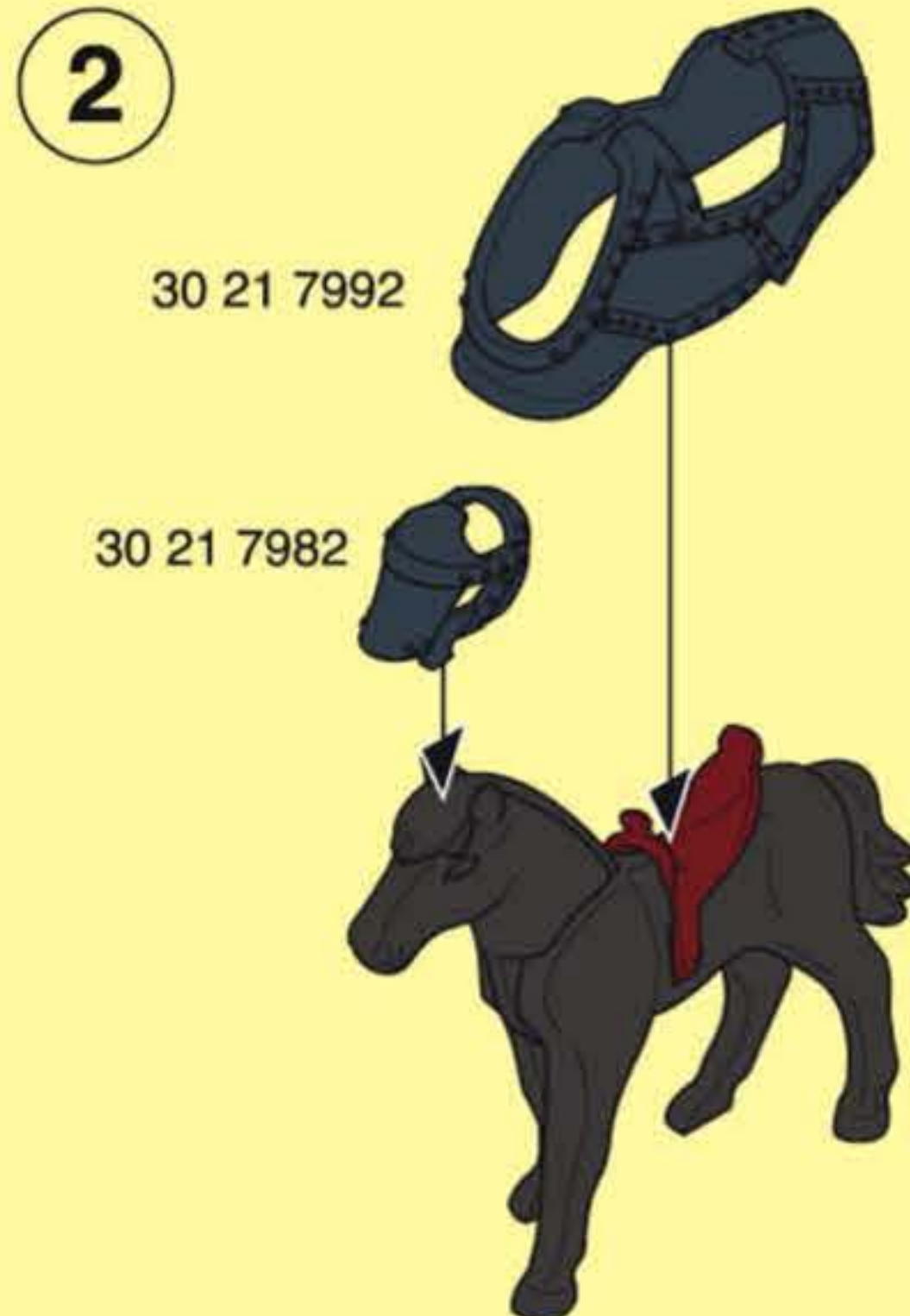
TR CY **UYARI!** Sadece birlikte verilen PLAYMOBIL mermileri kullanınız. Göze veya yüze doğru tutmayınız.

GR CY **ΠΡΟΣΟΧΗ!** Να χρησιμοποιούνται αποκλειστικά τα βλήματα της PLAYMOBIL που περιέχονται στη συσκευασία. Μη σκοπεύετε τα μάτια ή το πρόσωπο.

RO **AVERTIZARE!** Se folosesc doar proiectilele incluse PLAYMOBIL. Nu se țintește în ochi sau în față.

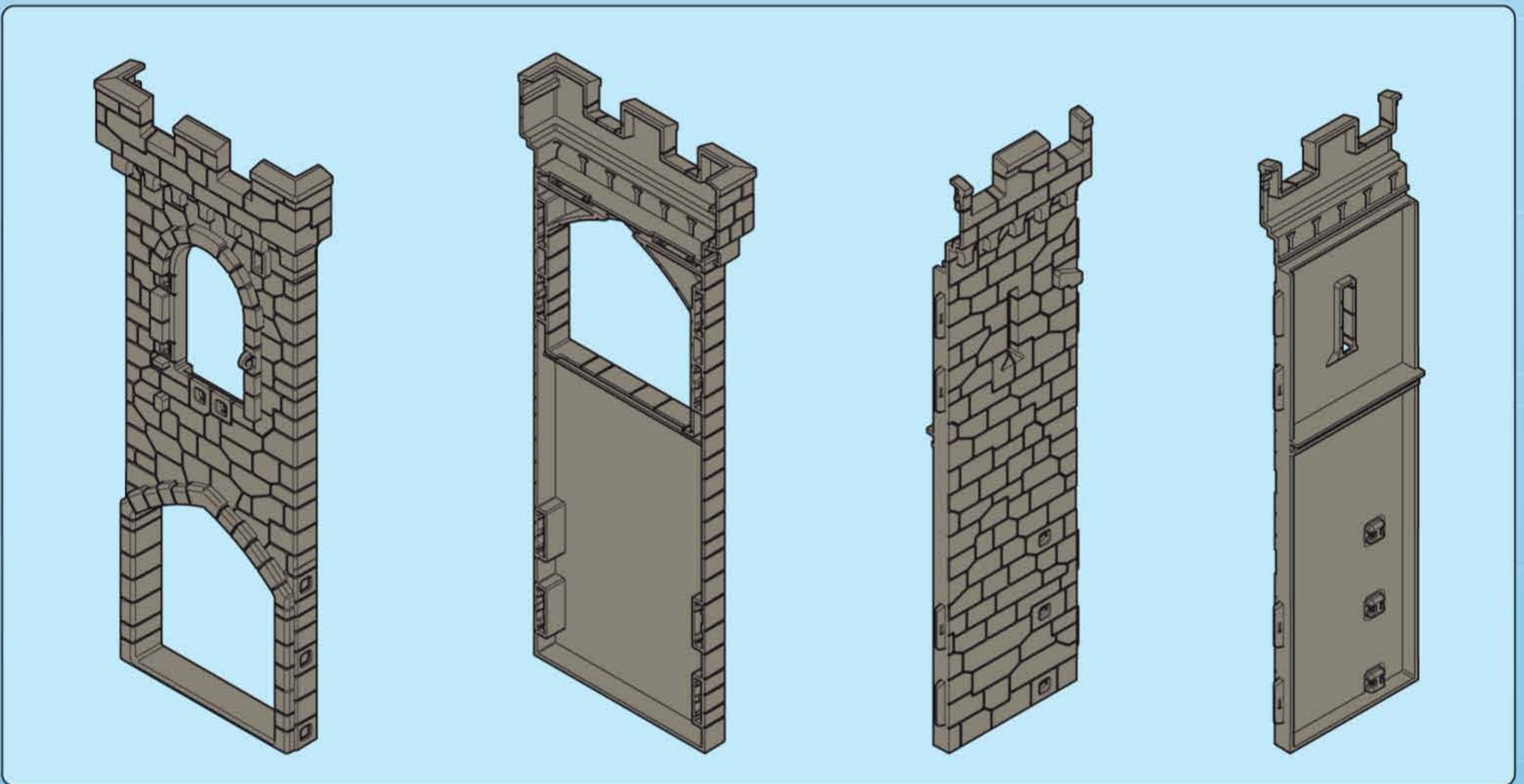
BG **ПРЕДУПРЕЖДЕНИЕ!** Използвайте само приложени PLAYMOBIL снаряди. Не насочвайте към очите и лицето.

CN **警告!** 仅能用PLAYMOBIL的炮弹。禁止瞄准眼睛或脸。请勿瞄准眼睛或脸。

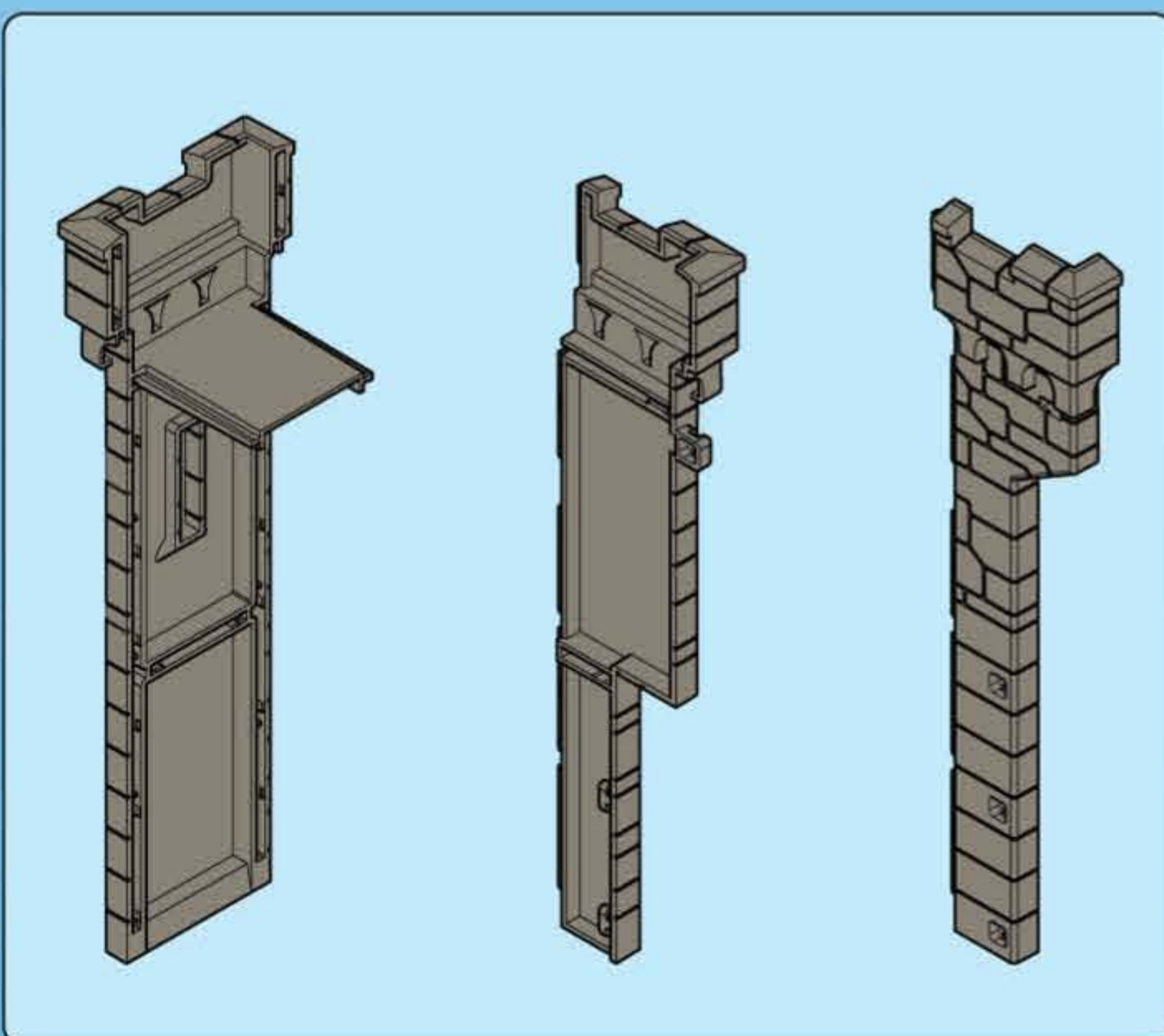


2x

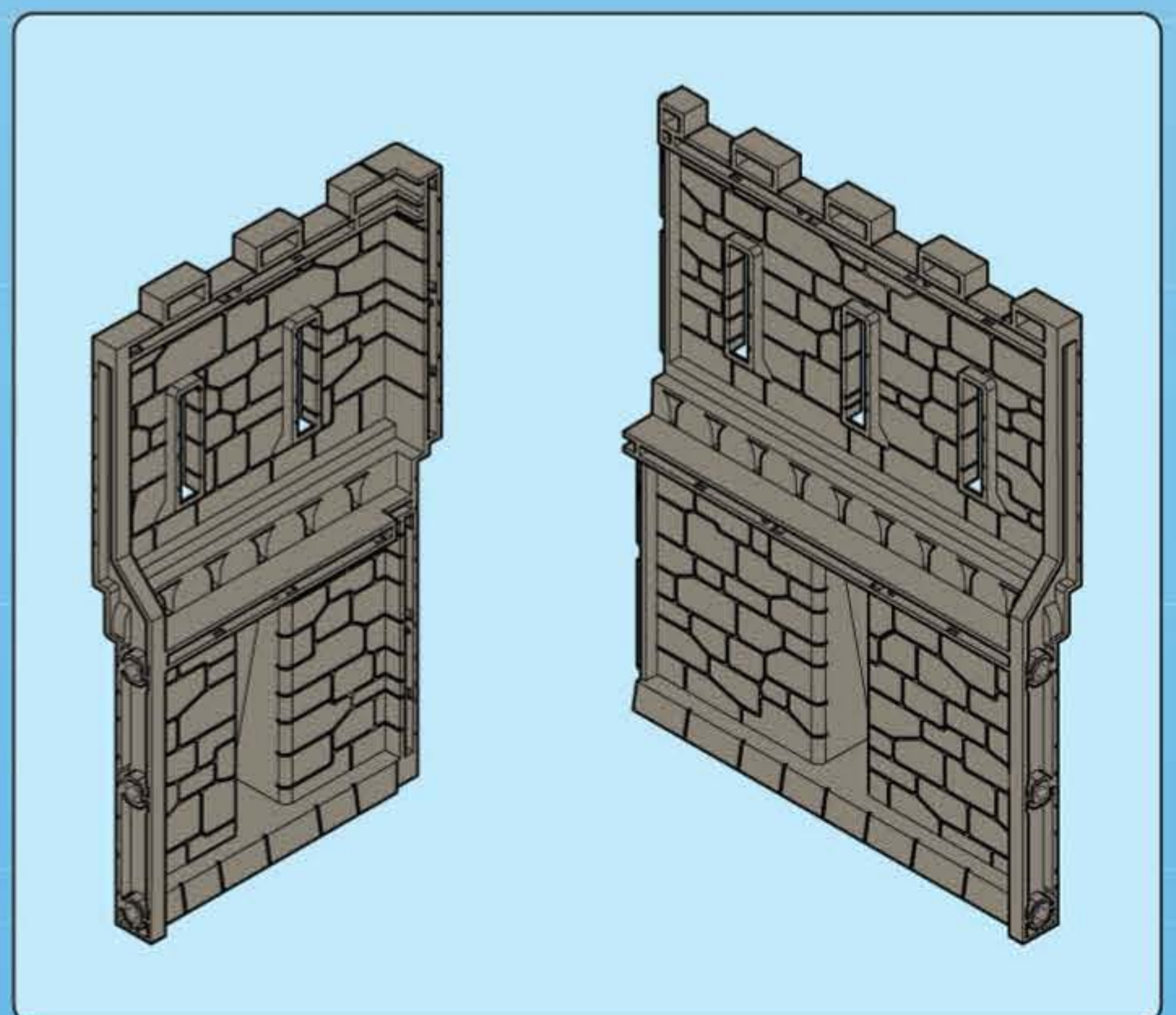




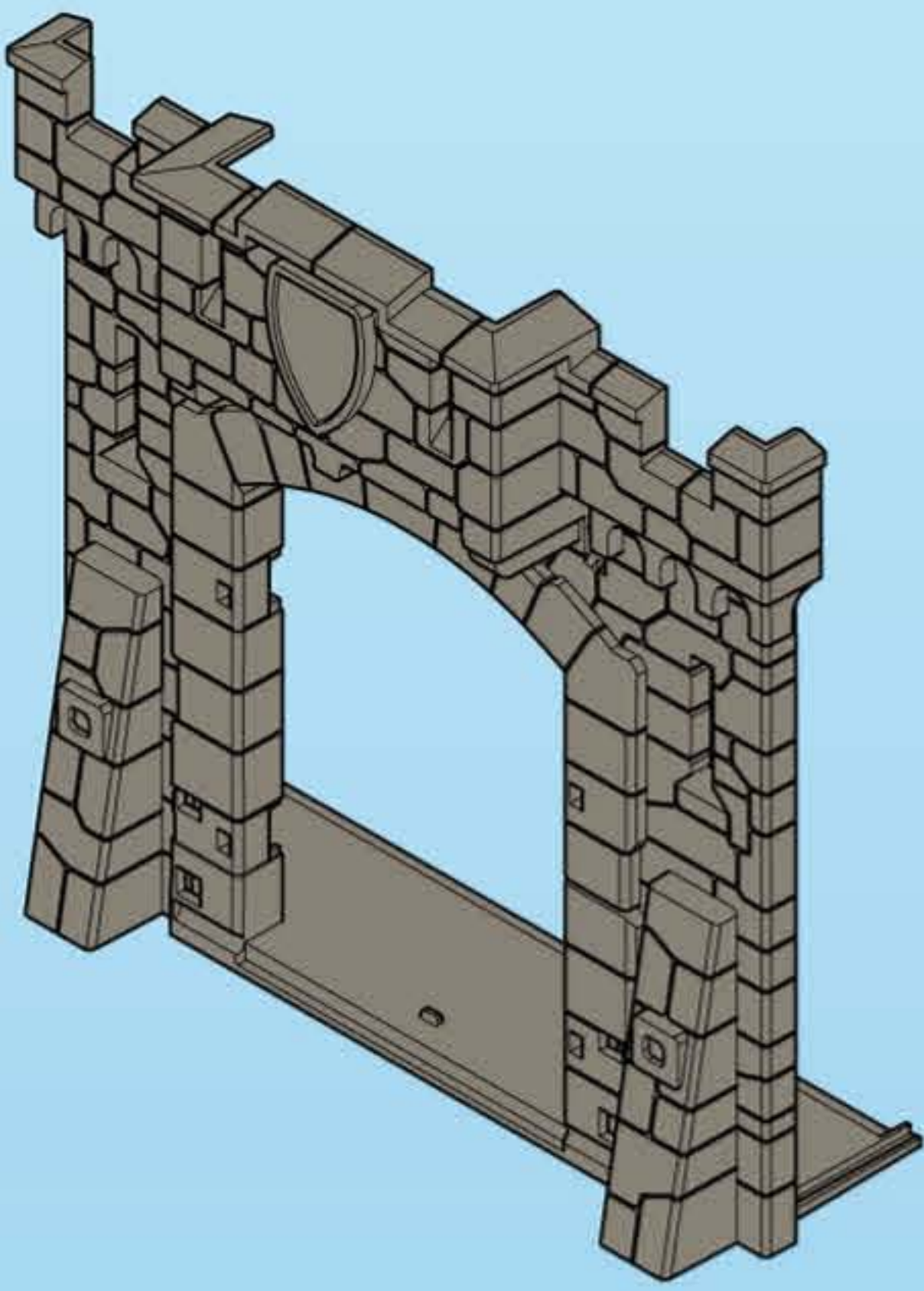
30 51 8330



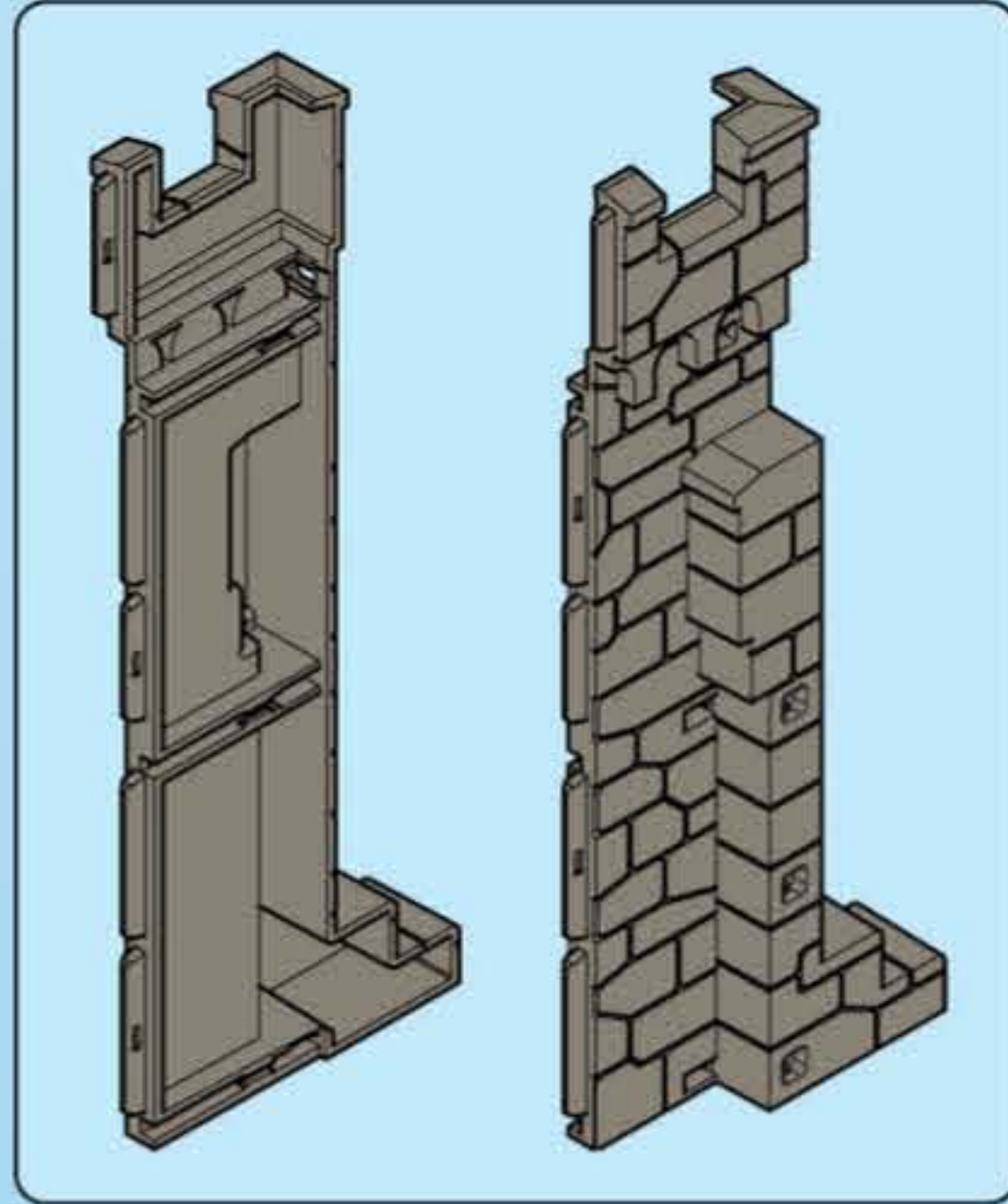
30 51 8500



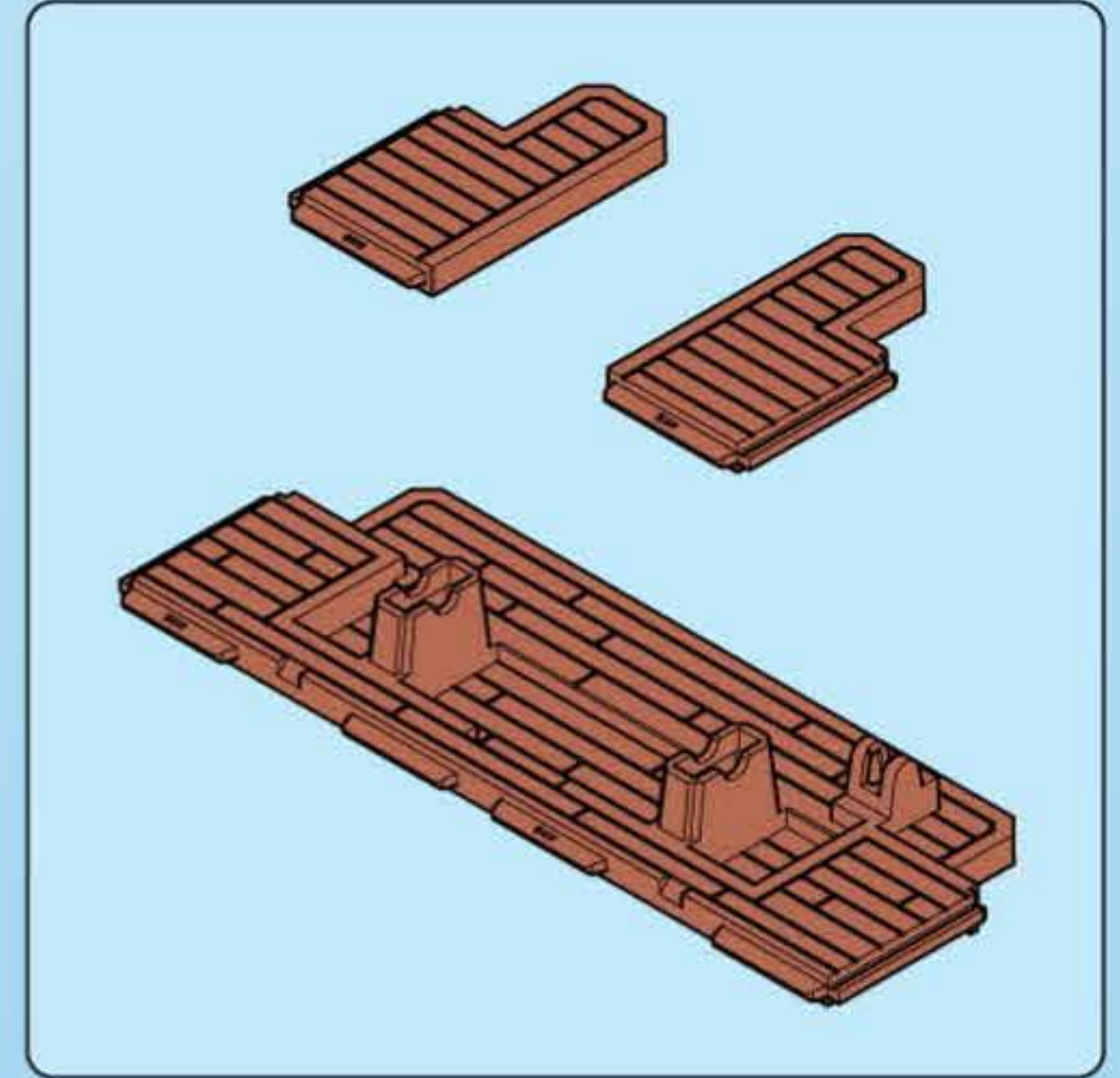
30 51 8510



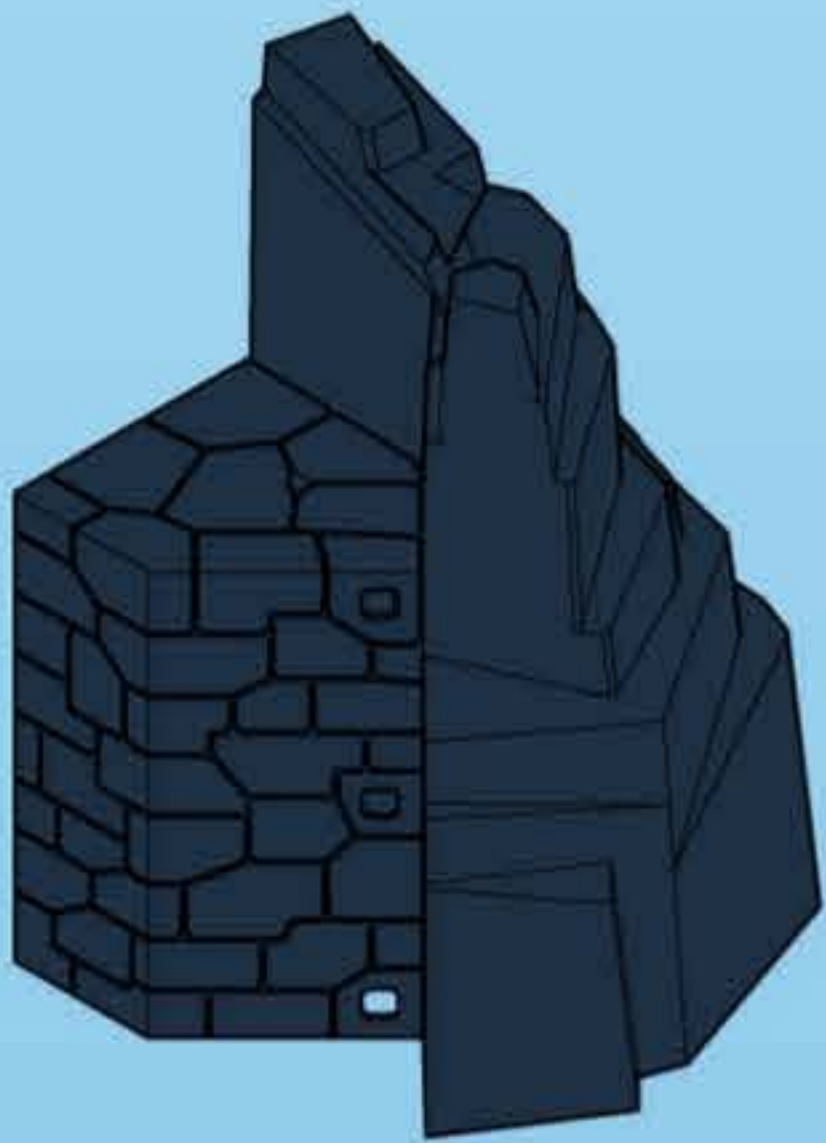
30 21 8312



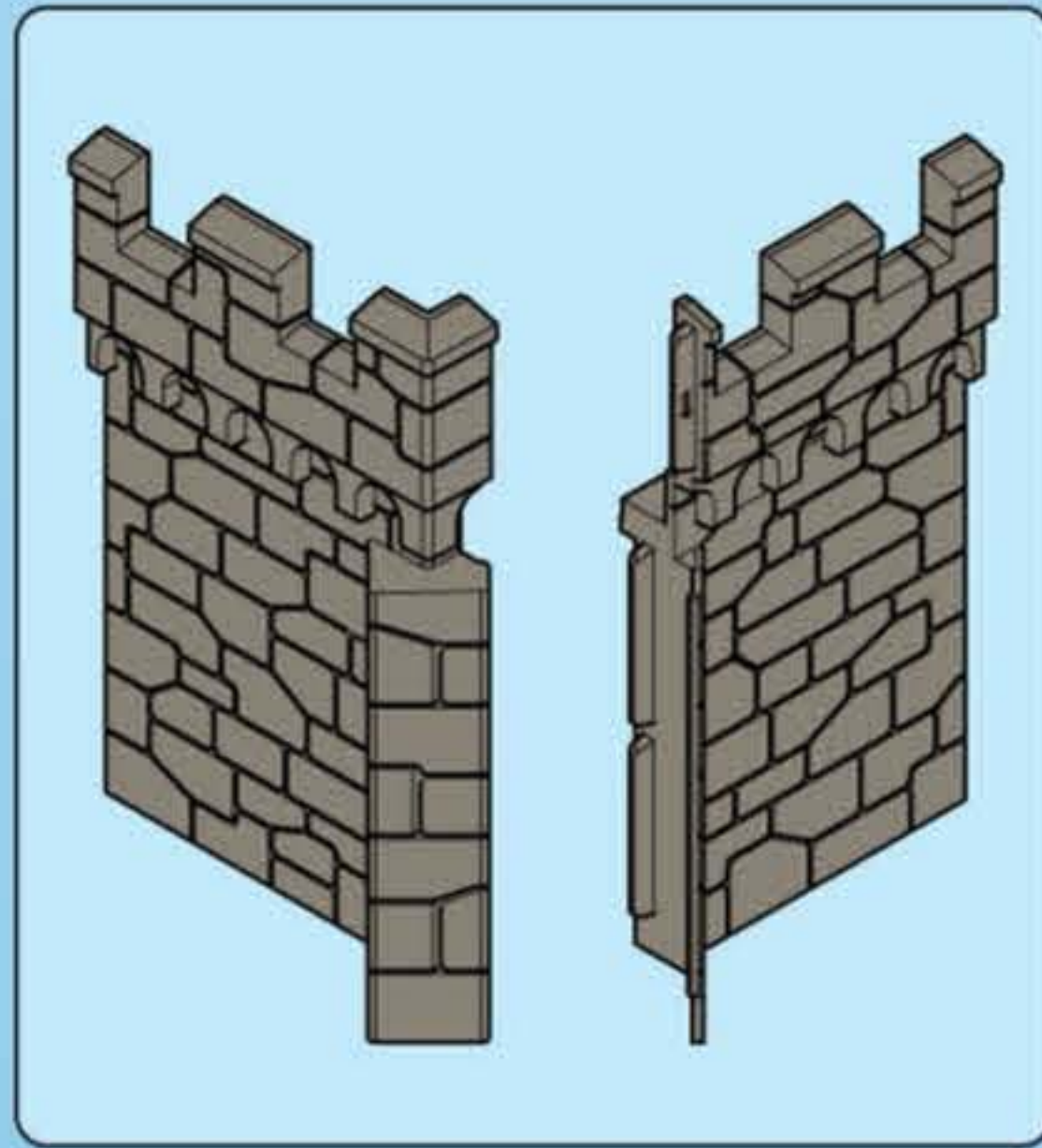
30 51 8450



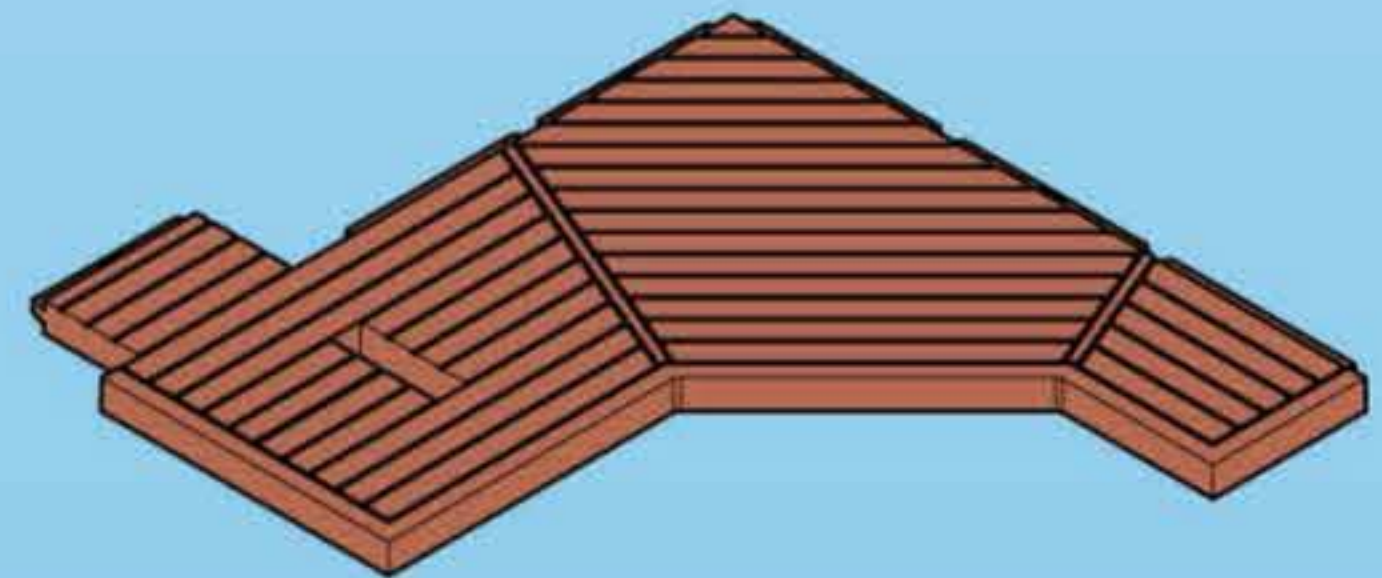
30 51 8460



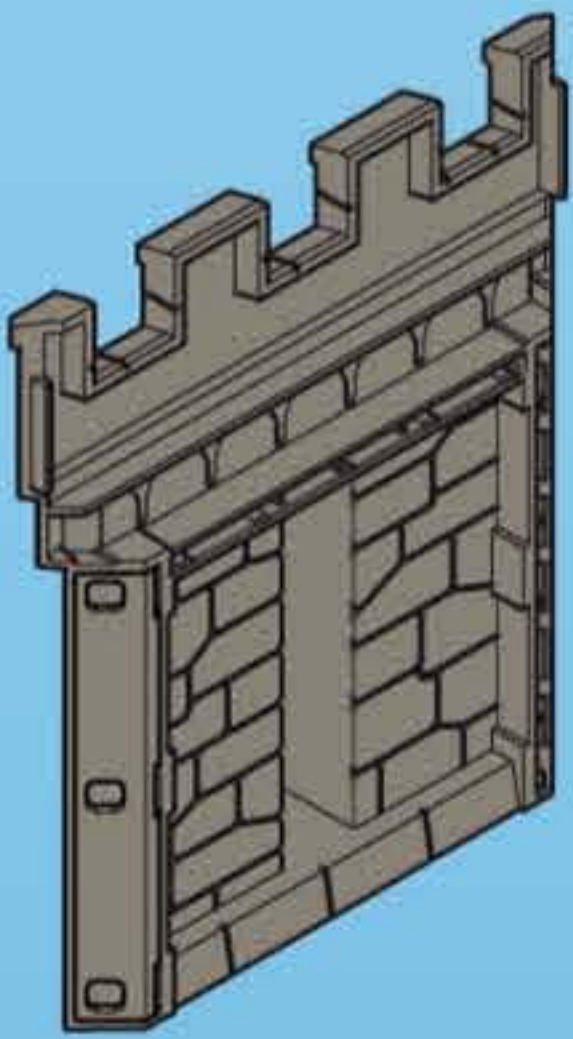
30 21 8342



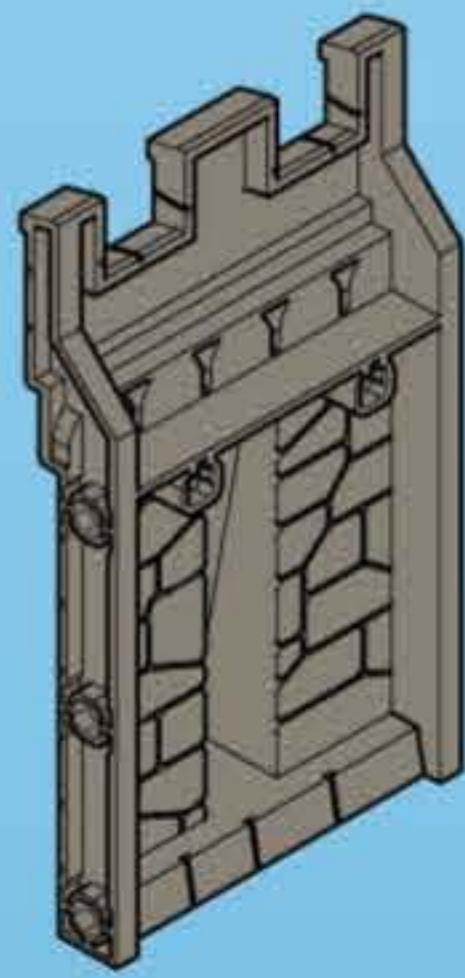
30 51 8490



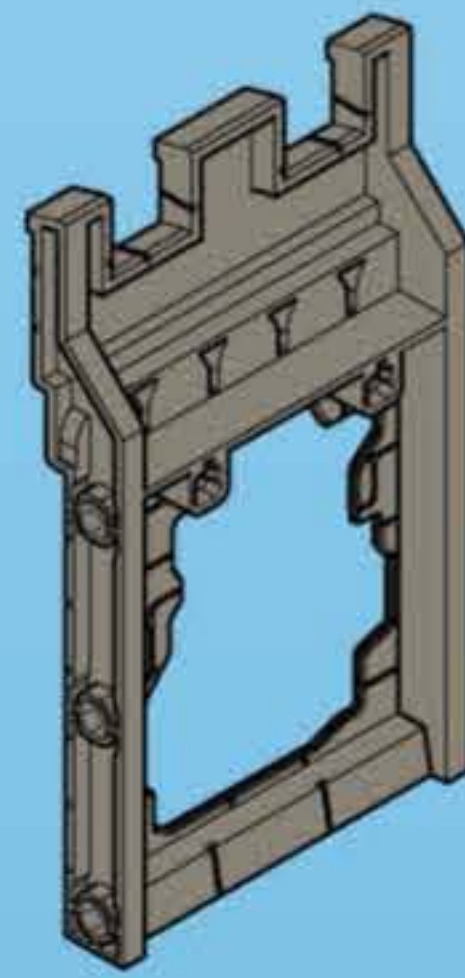
30 46 4810



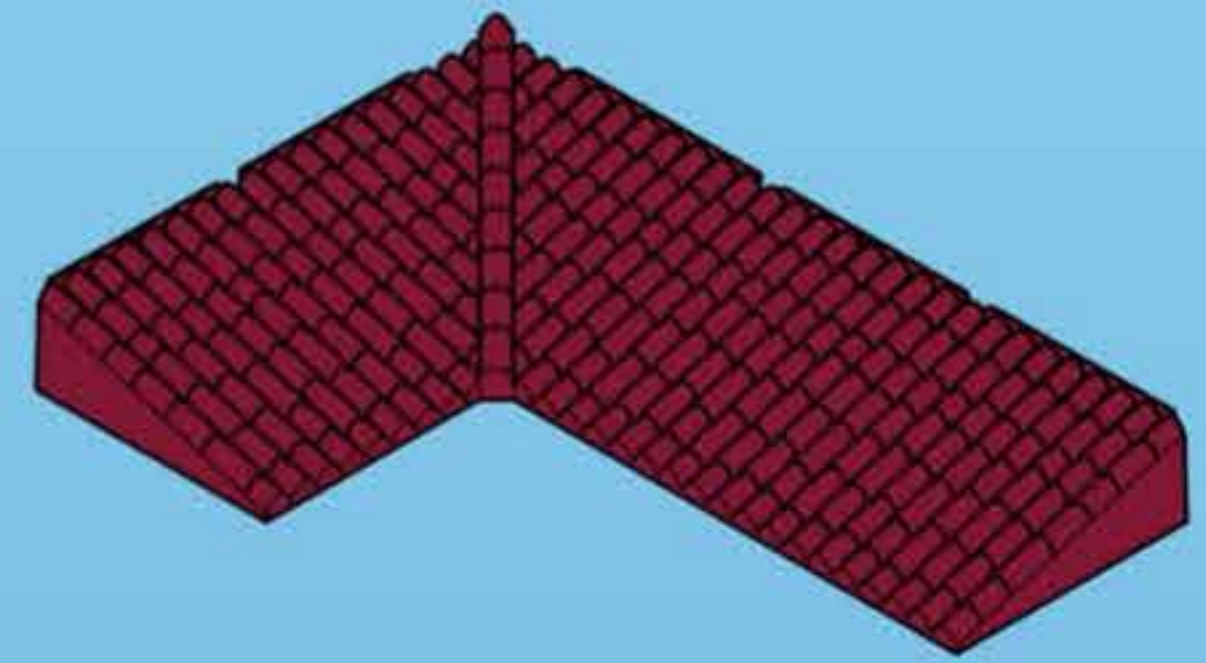
30 66 1632



3x 30 21 8462



30 21 7502



30 21 8352



30 21 8472



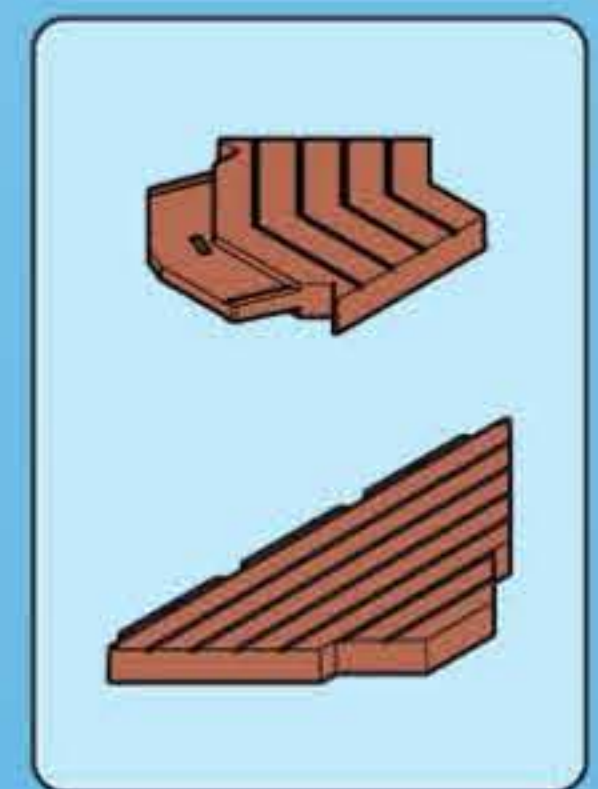
30 66 1642



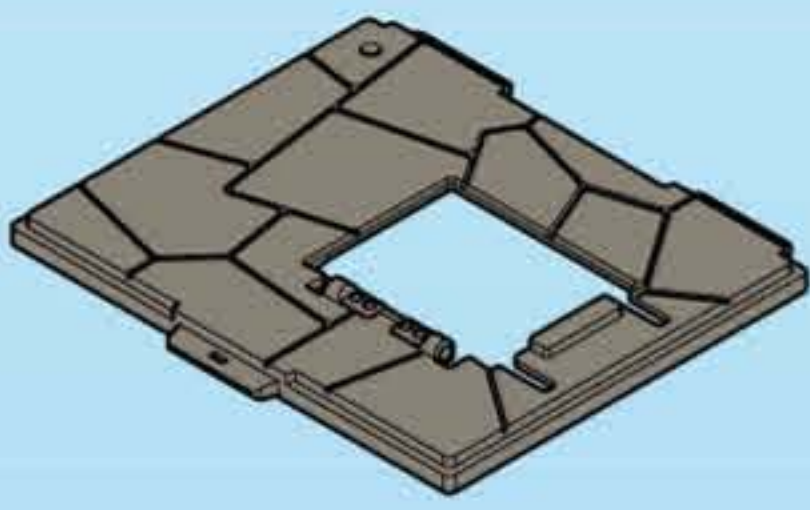
30 62 2483



30 62 2473



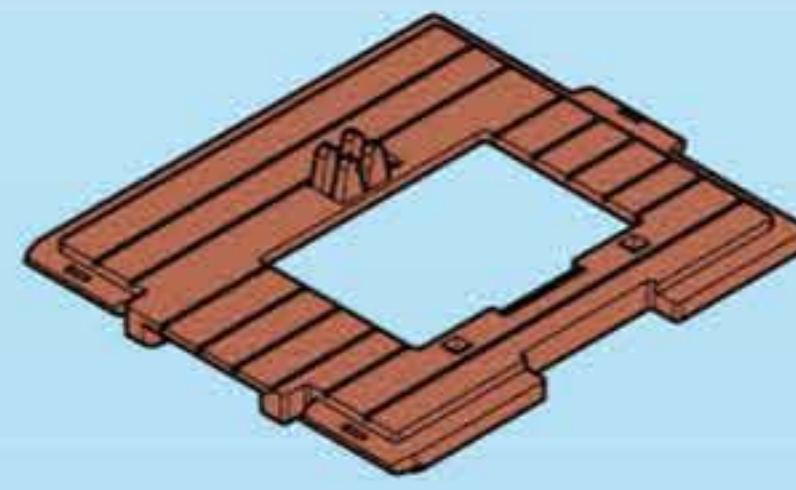
30 51 8360



30 21 7432



30 46 5320



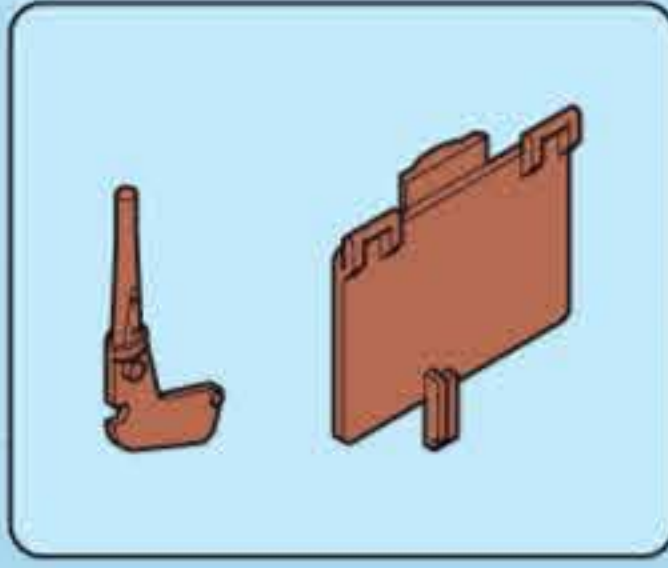
30 21 7412



30 07 6140



30 28 2450



30 61 4460



30 60 1052



30 21 8332



30 21 7512



4x 30 21 7592



30 21 8452



3x 30 21 9630



30 23 8630



2x 30 21 7522



30 21 7422



3x 30 89 6992



30 25 0390



30 66 1672



30 21 8482



30 09 6060



30 60 0090



2x 30 60 3410



30 51 8410



2x 30 82 2852



2x 30 82 2862



30 21 8382



30 24 7300



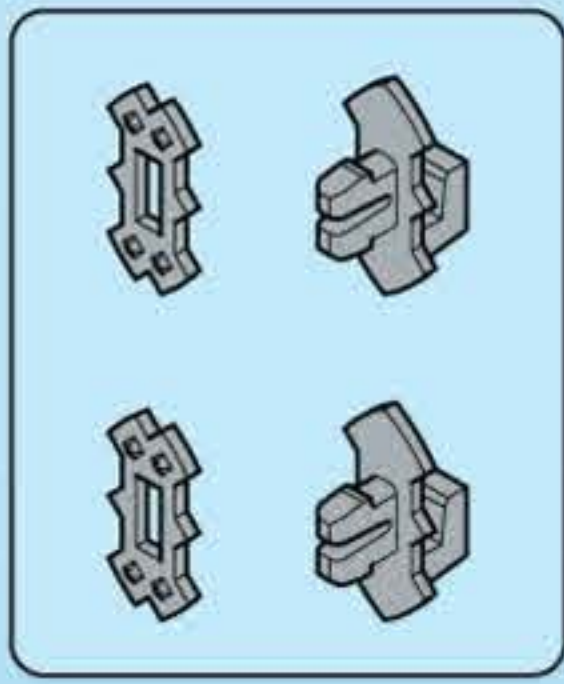
30 21 8372



30 09 0930



30 82 2842



30 51 8470



30 65 8822



30 62 2413



30 62 2433



30 62 2443



2x 30 07 6950



30 62 2343



30 23 6160



30 21 8322



30 25 0380



30 65 0220



30 09 5360



30 21 3752



30 24 8550



30 24 7480



30 21 8362



30 03 1590



30 07 6420



30 21 7842



3x 30 21 7632



2x 30 46 4880



2x 30 24 7500



2x 30 23 0382



4x 30 23 0392



30 24 7680



30 21 7622



2x 30 46 5330



3x 30 20 9950



6x 30 07 7040



16x 30 09 6900



40x 30 03 6600



4866 + 7478 + 7479

Serviceadressen finden Sie in allen Playmobil-Prospekten

Addresses of Customer Service Departments are shown in all Playmobil catalogues

L'adresse du service consommateurs est indiquée dans tous les catalogues Playmobil

Troverete gli indirizzi dei centri di assistenza in tutti i cataloghi Playmobil

In alle PLAYMOBIL catalogi vindt u het adres van onze klantendienst.

Las Direcciones de los Departamentos de Servicio al Consumidor se encuentran en todos los catálogos Playmobil

Η διεύθυνση του Γραφείου Εξυπηρέτησης Πελατών είναι καταχωρημένη σε όλους τους καταλόγους Playmobil

pronounce: play-mö-beel